

Рис. 2

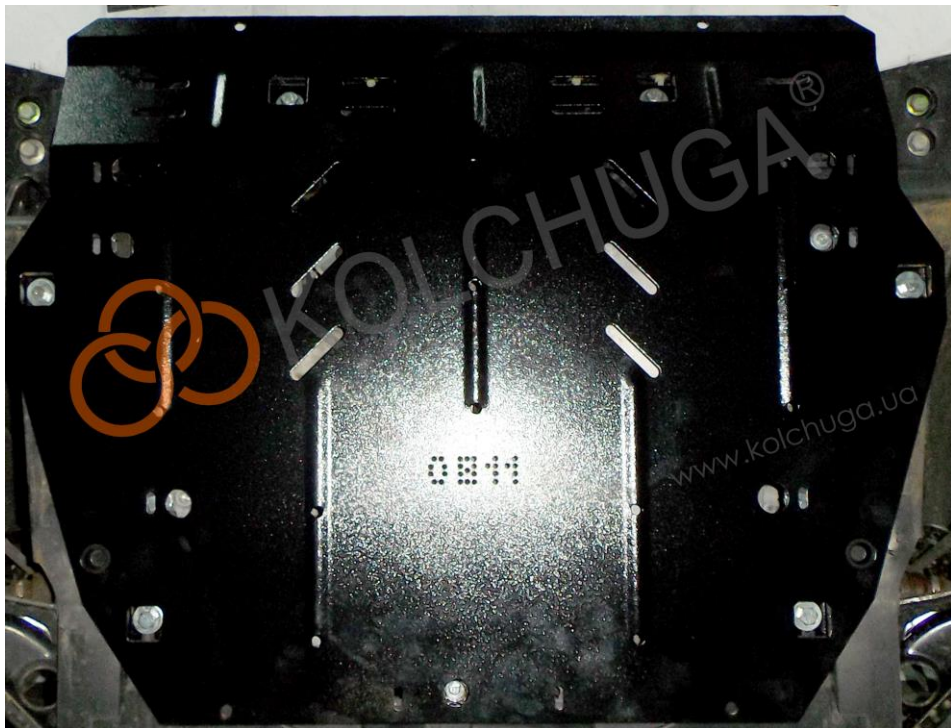


Рис.3



Сталевий захист двигуна
KOLCHUGA[®]
www.kolchuga.ua

1.0811.00

**HONDA CIVIC 10
USA
2015 –**

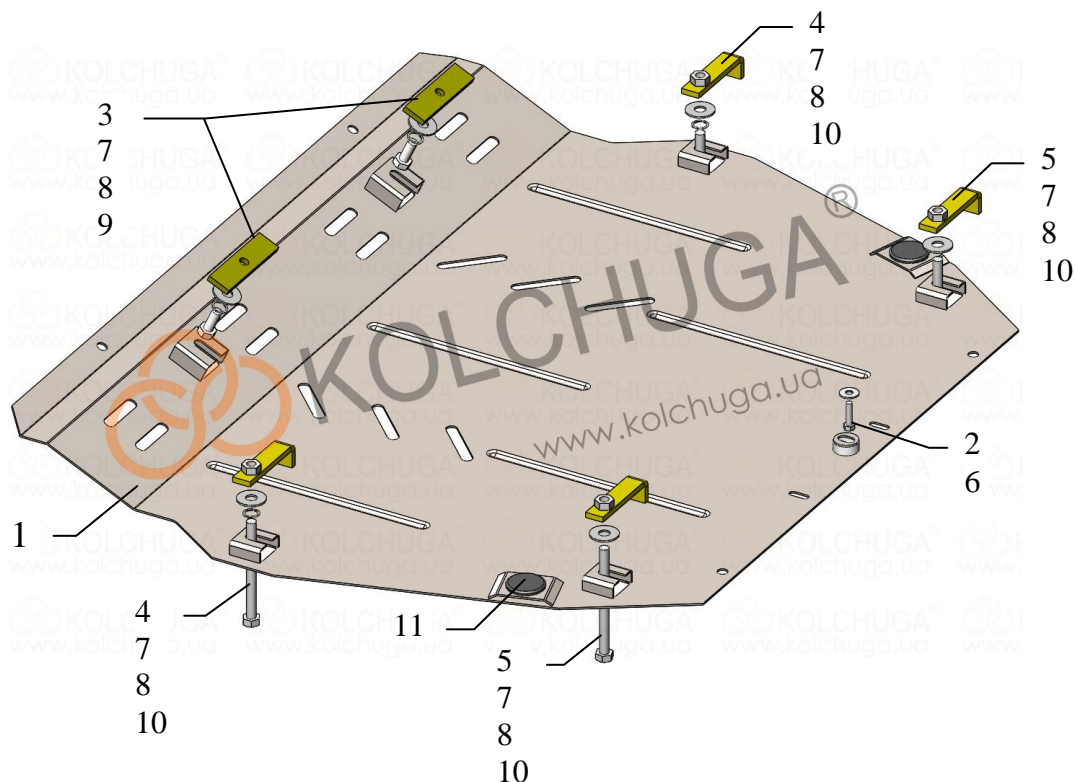
ВНИМАНИЕ!!! После монтажа защиты не допускается соприкосновение элементов защиты с движущимися элементами узлов и агрегатов автомобиля.

Защита 1.0811.00

Применяемость: Honda Civic 10 (USA), 1.5i turbo, A, 174 л.с., 2015 –

Комплектность:

№ п/п	Наименование	Обозначение	Количество	Примечания
1	Панель	1.0811.00.6.003.946 СБ	1	
2	Болт	M6x25	1	
3	Болт	M10x25	2	
4	Болт	M10x110	2	
5	Болт	M10x120	2	
6	Шайба	A6	1	
7	Шайба	A10	6	
8	Гровер	A10	4	
9	Планка	СТП.8.006.035	2	
10	Планка	СТП.6.006.018СБ	4	
11	Амортизатор	Ø30	2	



Масса = 10.6 кг.

Установка защиты:



Рис.1

1. Установить планки 9 в штатные отверстия подрамника и наживить болты 3 с шайбами 7 и гроверами 8 (поз.1), рис.1.
2. Установить планки 10 над штатными отверстиями подрамника (поз. 2) и наживить болты 4 с шайбами 7 и гроверами 8, рис.1.
3. Сделать отверстие в пластике и установить планки 10 над штатными отверстиями подрамника (поз. 3) и наживить болты 5 с шайбами 7, рис.1.
4. Завести панель 1 под установленные болты, сзади (указано стрелкой) панель 1 дополнительно прикрутить с помощью болта 2 с шайбой 6, рис.2, рис.3.
5. Затянуть все точки крепления.

Защита закрывает двигатель, КПП.

22.09.2017