



Защита топливного бака

KOLCHUGA

1.0663.00

VW Amarok

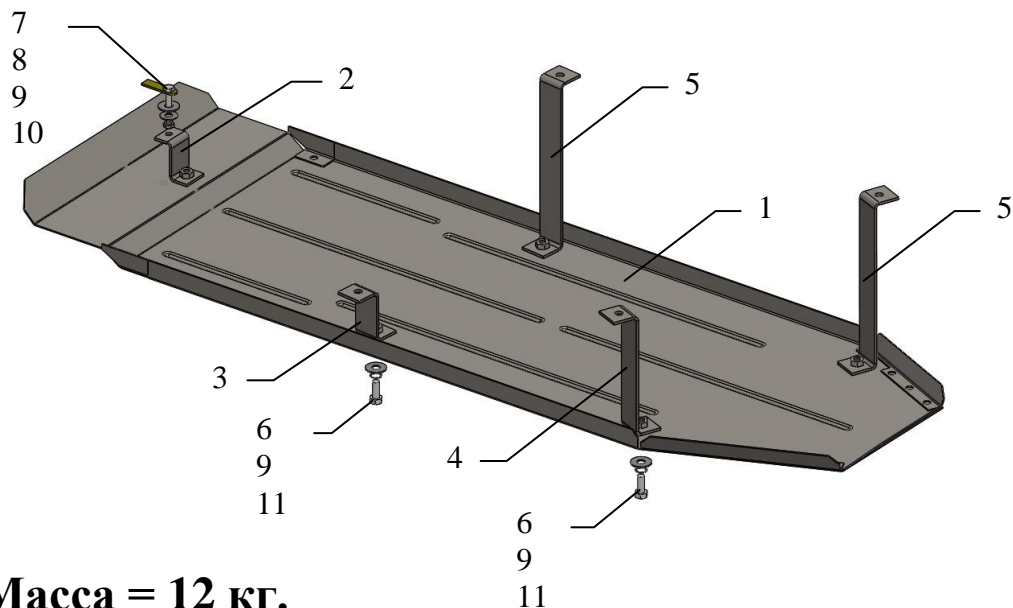


Защита 1.0663.00

Применяемость: VW Amarok 2.0TDi, М, 2016-

Комплектность:

№ п/п	Наименование	Обозначение	Количество	Примечание
1	Панель	1.0663.00.6.003.748	1	
2	Кронштейн	1.0663.00.6.001.309	1	
3	Кронштейн	1.0663.00.6.001.310	1	
4	Кронштейн	1.0663.00.6.001.311	1	
5	Кронштейн	1.0663.00.6.001.312	1	
6	Болт	M10x25	5	
7	Крепеж	521.6.013.002	1	
8	Шайба	A8	1	
9	Шайба	A10	6	
10	Гайка	M8	1	
11	Гровер	M10	5	



Масса = 12 кг.

ВНИМАНИЕ!!! После монтажа защиты не допускается соприкосновение элементов защиты с движущимися элементами узлов и агрегатов автомобиля.

Установка защиты



Рис.1

1. Установить кронштейн 2 в отверстие поперечной балки с помощью крепежа 7, гайки 10 и шайб 8, 9.
2. Установить кронштейны 3, 4, 5 в штатные места крепления бака штатными болтами.
3. Установить панель 1 болтами 6 к установленным кронштейнам.
4. Затянуть все точки крепления.
Защита закрывает топливный бак.

