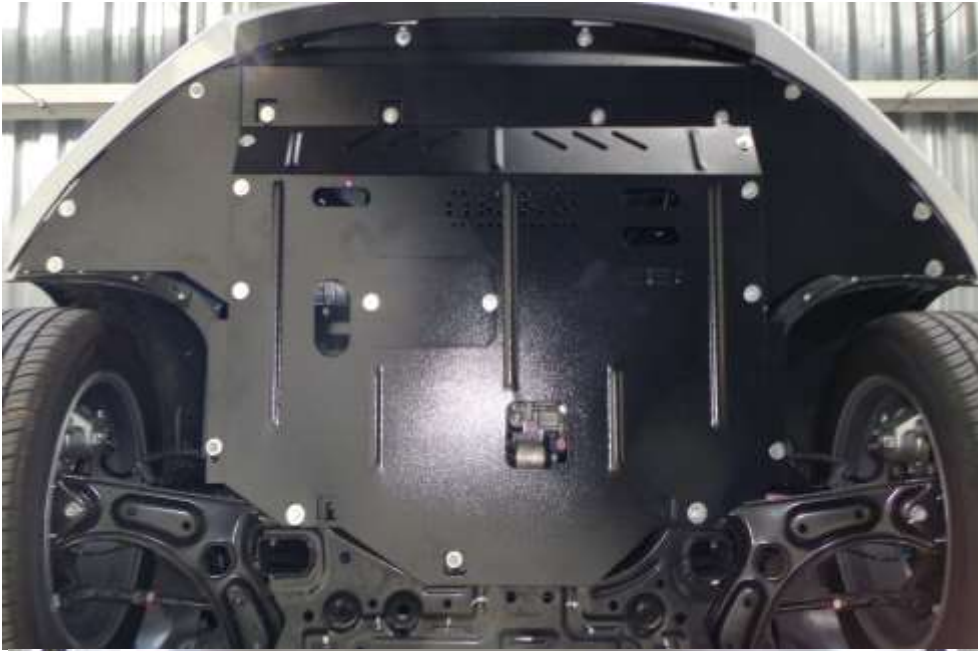


Рис.2



ВНИМАНИЕ!!! После монтажа защиты не допускается соприкосновение элементов защиты с движущимися элементами узлов и агрегатов автомобиля.



Защита картера, КПП

2.0662.00

Hyundai Elantra

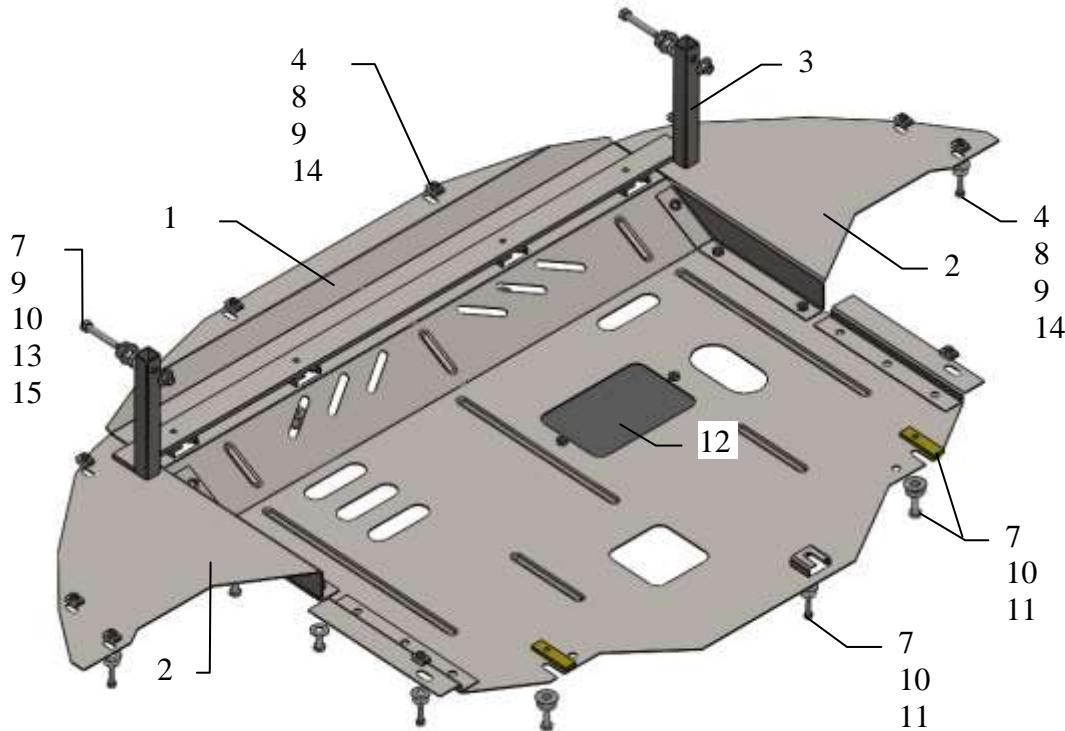
Защита 2.0662.00

Применяемость: Hyundai Elantra 1.6GDI, A, 2016-

Комплектность:

№ п/п	Наименование	Обозначение	Количество	Примечание
1	Панель	1.0662.00.6.003.751	1	
2	Крыло	1.0662.00.6.001.135	2	
3	Балка	1.0662.00.6.004.332	1	
4	Болт	M6x25	5	
5	Болт	M8x16	12	
6	Болт	M8x25	2	
7	Болт	M8x55	2	
8	Шайба	A6	5	
9	Шайба	A8	28	
10	Шайба	A10	4	
11	Планка	СТП.8.006.022	2	
12	Крышка	СТП.8.003.279	1	
13	Гайка	M8	2	
14	Гайка скоба	M6	10	
15	Упор	СТП.8.010.001	2	

Схема сборки защиты картера и КПП.



Установка защиты

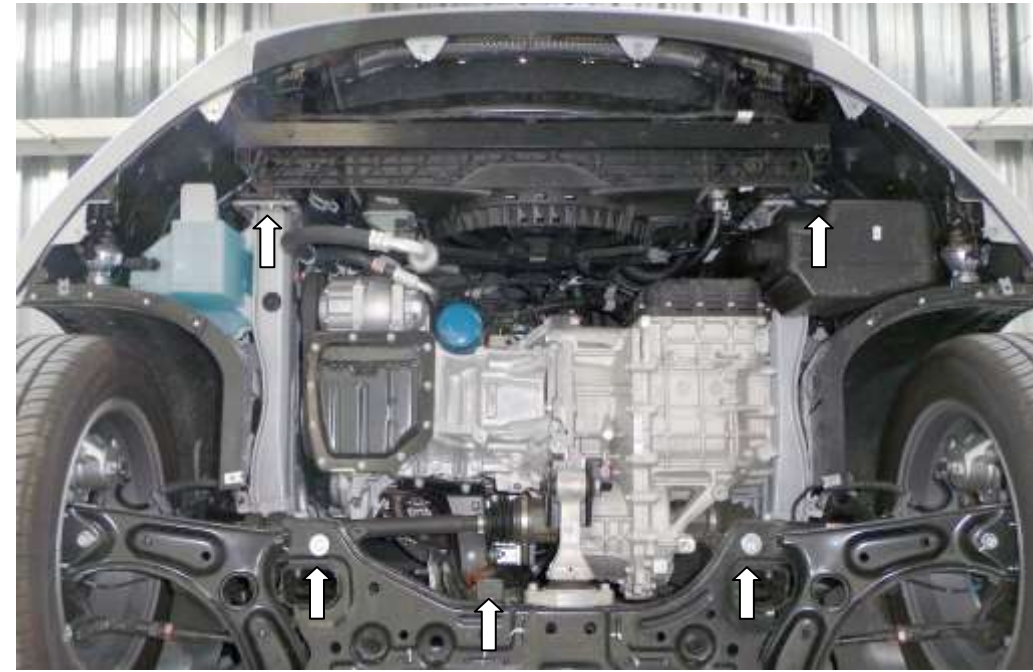



рис.1

1. Снять штатный пластиковый пыльник.
2. Завести планки 11 над боковыми отверстиями балки двигателя и наживить болты 6, рис.1.
3. Установить балку 3 в отверстия в лонжеронах болтами 7 и гаками 13 через упоры 15.
4. Завести панель 2 сзади под болты 6, спереди закрепить к балке 3 болтами 5, рис.1.
5. Закрепить крылья 2 к панели 1 болтами 5.
6. Закрепить панель 1 к бамперу и подкрылкам с помощью гайки скобы 14 штатным крепежом и болтами 4, используя шайбы 8, 9.
7. Затянуть все точки крепления.

Защита закрывает двигатель, КПП, радиатор.

Масса = 19 кг.

VIN:  KMHD841CBHU066138