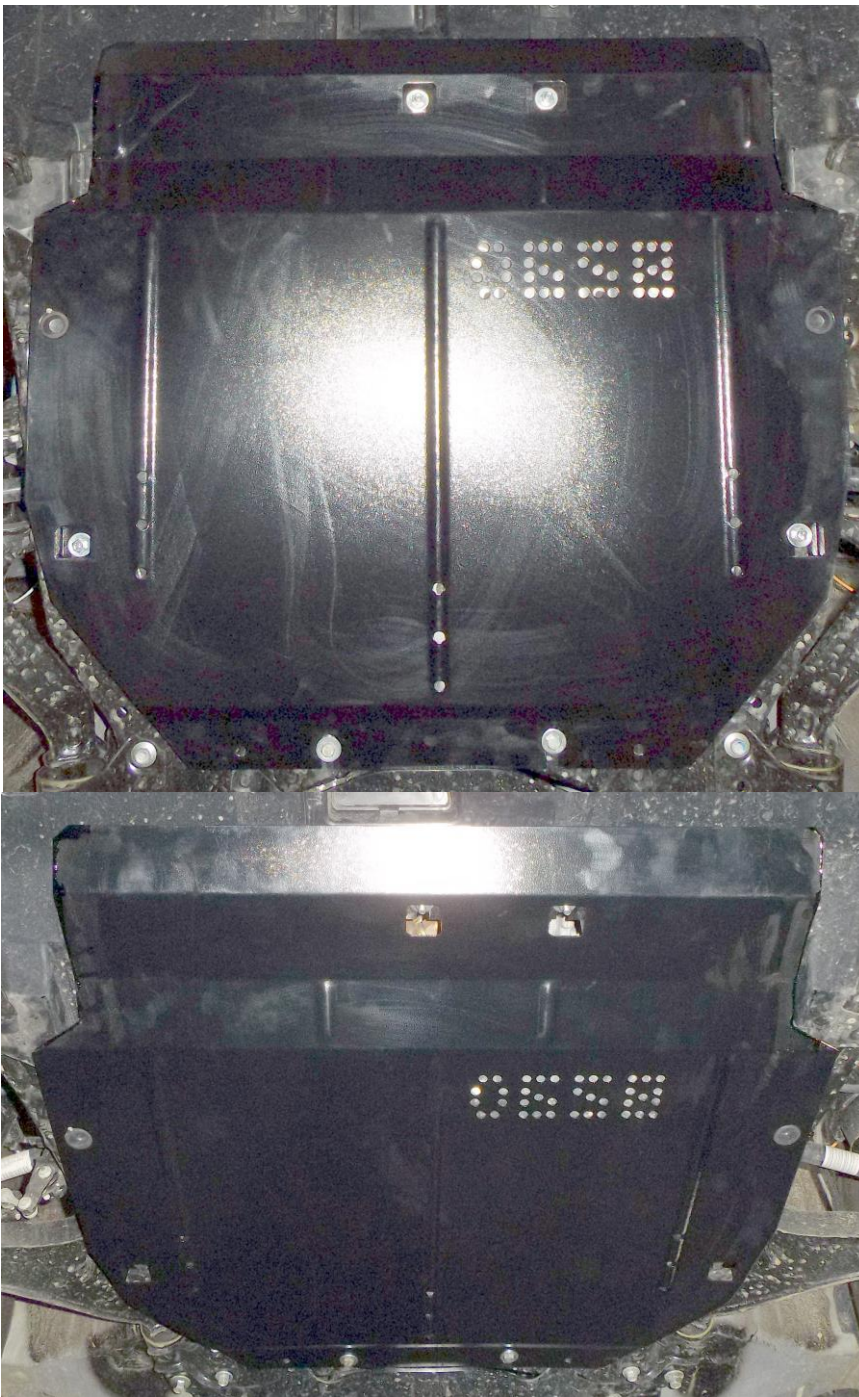




Защита двигателя, КПП

1.0658.00

***Honda CR-V 1.6D, A
4-е поколение 2015-
рейсталинг, сборка британия***

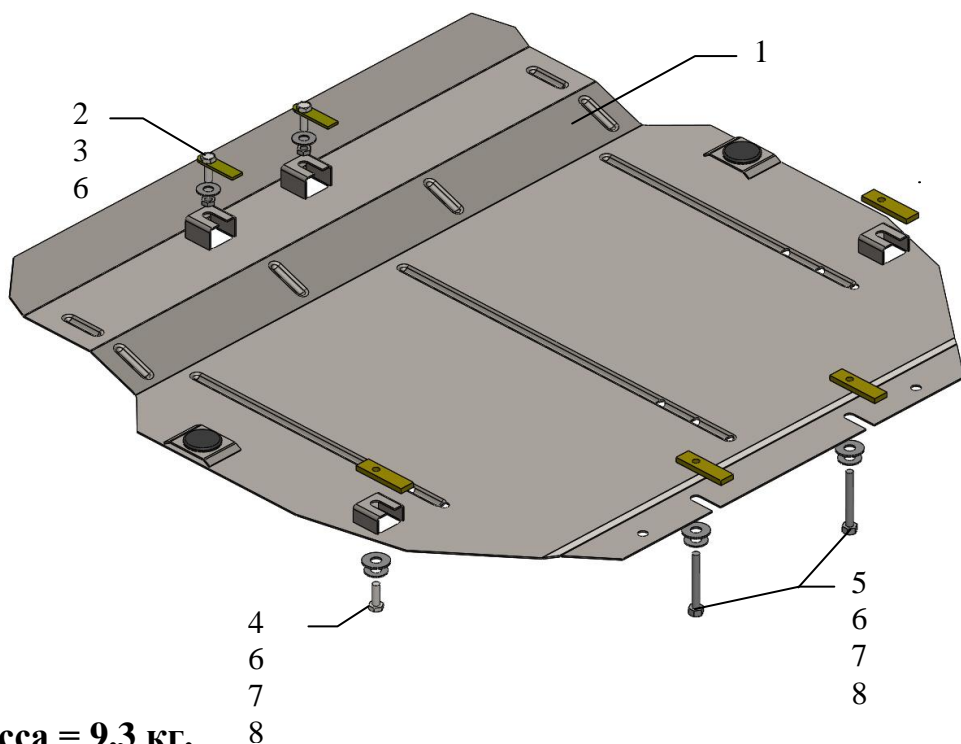


Защита 1.0658.00

Применяемость: Honda CR-V, 1.6D 160л.с., А, 4-е поколение, рейсталинг, сборка британия 2015 -

Комплектность:

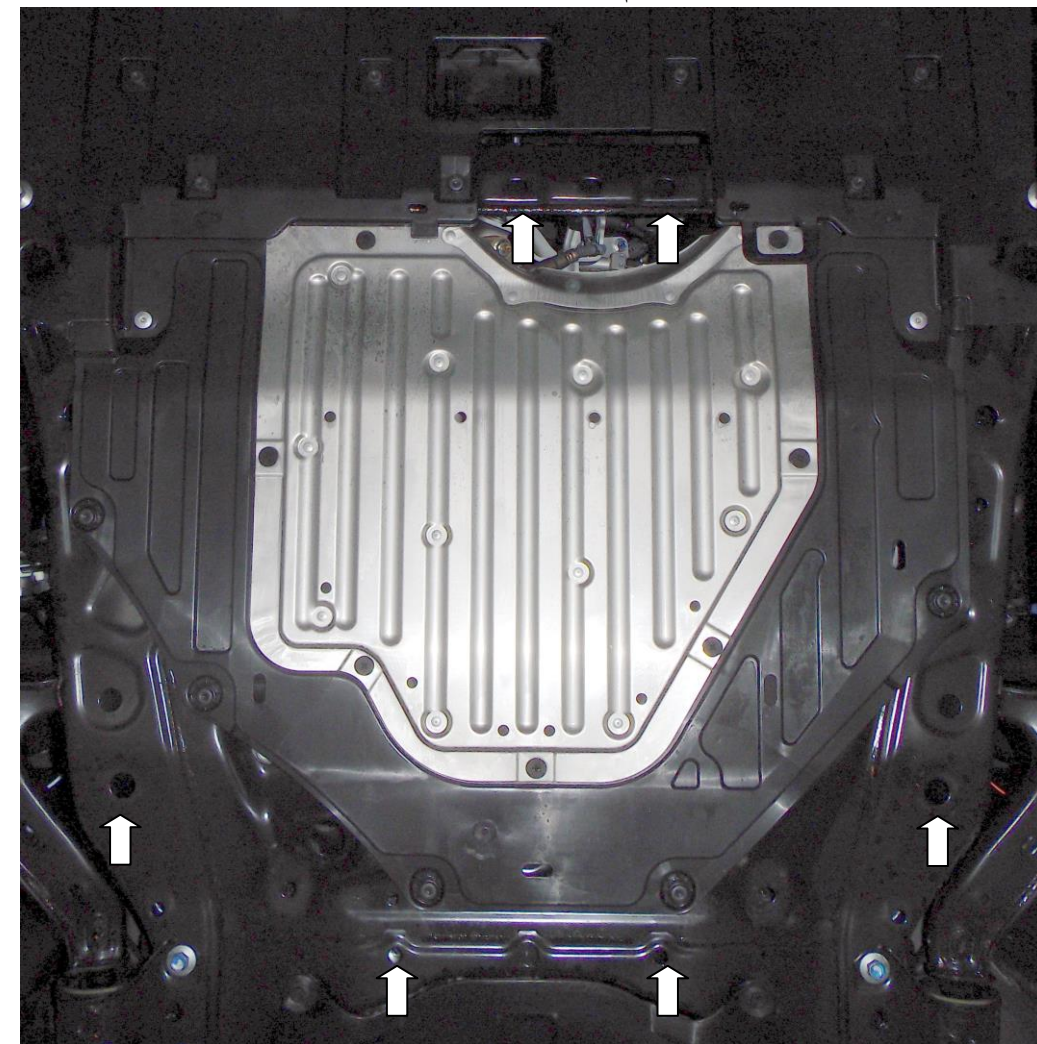
№ п/п	Наименование	Обозначене	Количество	Примечания
1	Панель	1.0658.00.6.003.742	1	
2	Крепеж	521.6.013.002	2	
3	Гайка	M8	2	
4	Болт	M8x25	2	
5	Болт	M8x65	2	
6	Шайба	A8	6	
7	Шайба	A10	4	
8	Планка	СТП.8.006.022	4	
9	Амортизатор 30		2	



Масса = 9.3 кг.

ВНИМАНИЕ!!! После монтажа защиты не допускается соприкосание элементов защиты с движущимися элементами узлов и агрегатов автомобиля.

Установка защиты



1. Наложить планки 8 над задними сквозными и боковыми отверстиями подрамника двигателя и наживить болты 4, 5.
2. Установить крепеж 2 в передние отверстия подрамника и наживить гайки 3 с шайбами 6, рис.1.
3. Панель 1 завести пазами под установленный крепеж.
4. Затянуть все точки крепления.

Защита закрывает двигатель, коробку передач.

Vin: SHSRE6780FU514638