

Защита топливного бака

KOLCHUGA

1.0654.00

Ford Ranger

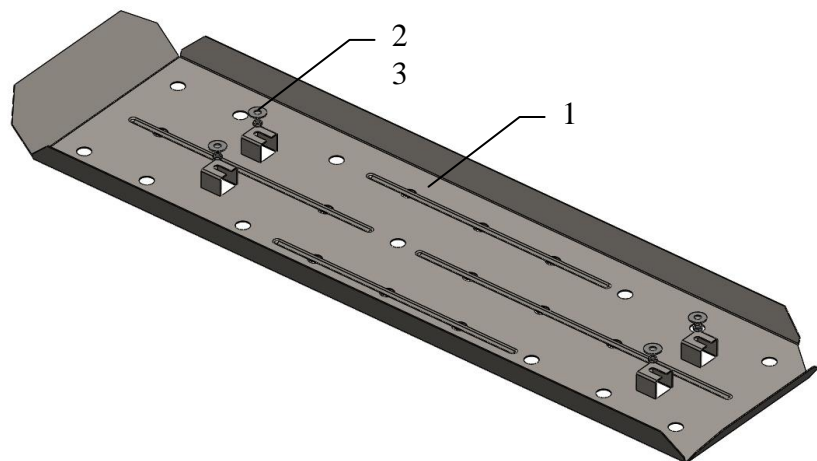


Защита 1.0654.00

Применяемость: Ford Ranger 2.2TDi, M, 2016-

Комплектность:

№ п/п	Наименование	Обозначение	Количество	Примечание
1	Панель	1.0654.00.6.003.740	1	
2	Шайба	A10	4	
3	Гайка	M8	4	



Установка защиты

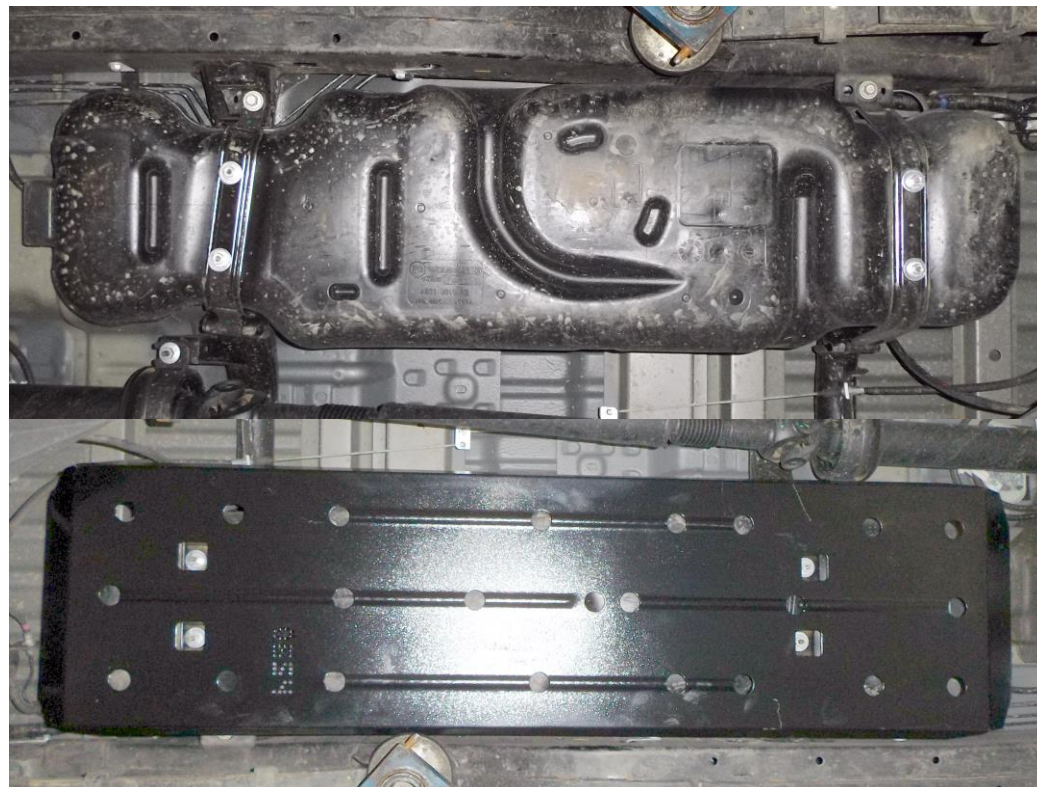


Рис.1

1. Демонтировать штатную пластиковую защиту.
2. Установить панель 1 штатными гайками с шайбами 2 либо гайками 3.

Защита закрывает топливный бак.

Масса = 10 кг.

ВНИМАНИЕ!!! После монтажа защиты не допускается соприкосновение элементов защиты с движущимися элементами узлов и агрегатов автомобиля.