

Рис.2.



© izmo cars

Защита, заднего моста

1.0653.00

Subaru Outback IV

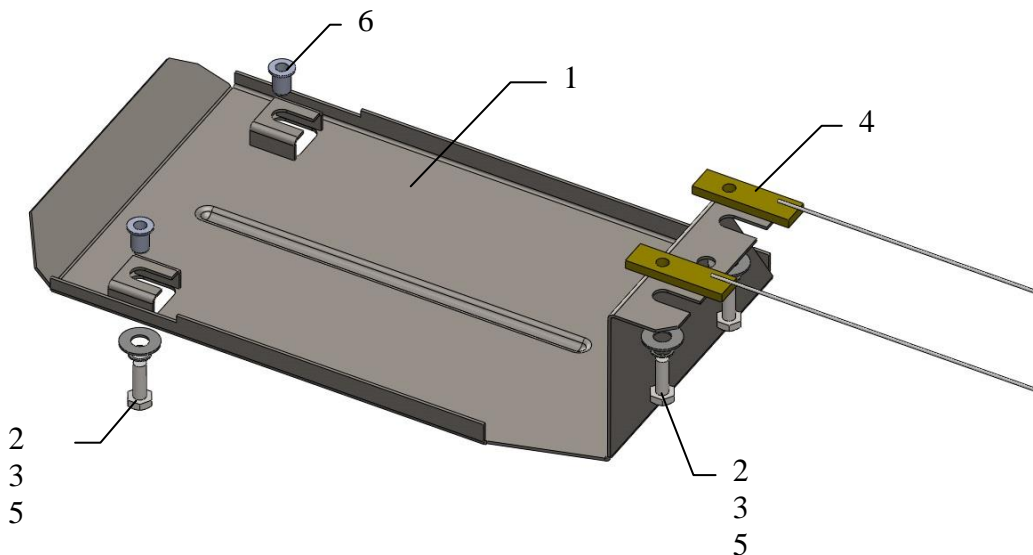
Vin: JF1BSDLY2FG032114

Защита 1.0653.00

Применяемость: Subaru Outback 2.0D, 150л.с., вариатор, 2013-

Комплектность:

№ п/п	Наименование	Обозначение	Количество	Примечания
1	Панель	1.0653.00.6.003.737	1	
2	Болт	M8x25	4	
3	Шайба	A8	4	
4	Планка	СТП.8.006.022	2	С поводком
5	Гровер	M8	4	
6	Гайка клепальная	M8	2	



Масса = 2 кг.

ВНИМАНИЕ!!! После монтажа защиты не допускается соприкосновение элементов защиты с движущимися элементами узлов и агрегатов автомобиля.

Защита закрывает задний мост.

Установка защиты

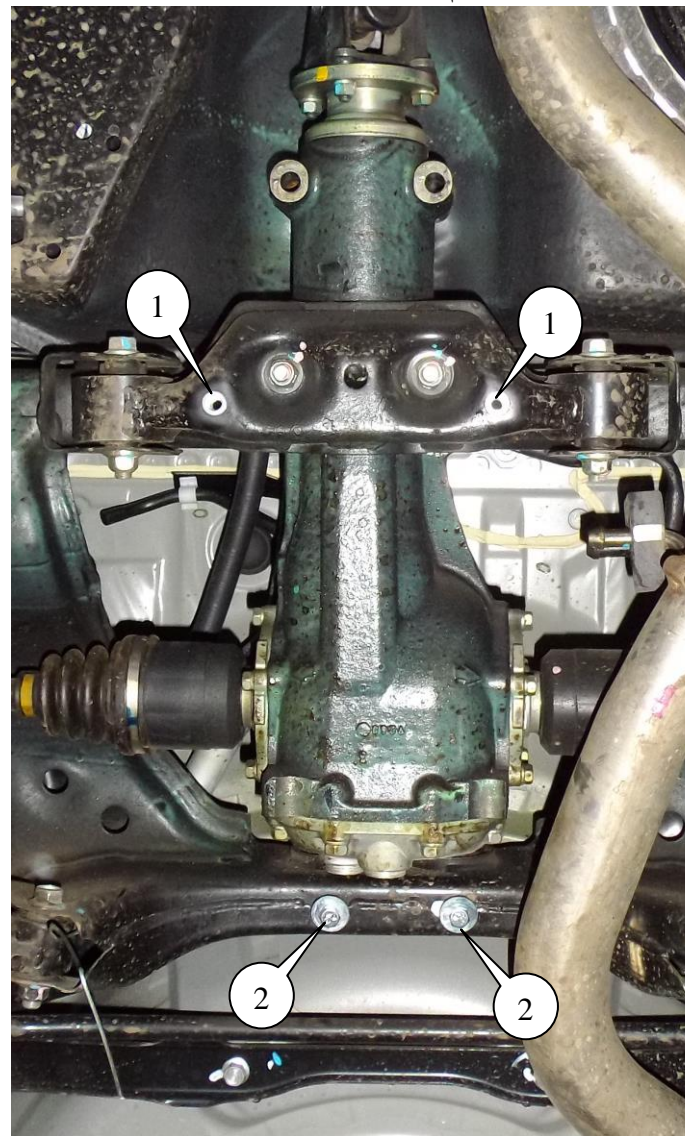


рис.1

1. Установить планки 4 над отверстиями позиция 2 и наживить болты 2, рис. 1.
2. Установить клепальные гайки 6 в отверстия позиция 1, рис. 1.
3. Завести панель 2 пазами под болты 2, спереди закрепить болтами 2, рис. 2.
4. Затянуть все точки крепления.