

Защита картера, КПП

1.0602.00

RANGE ROVER SPORT, 2013-

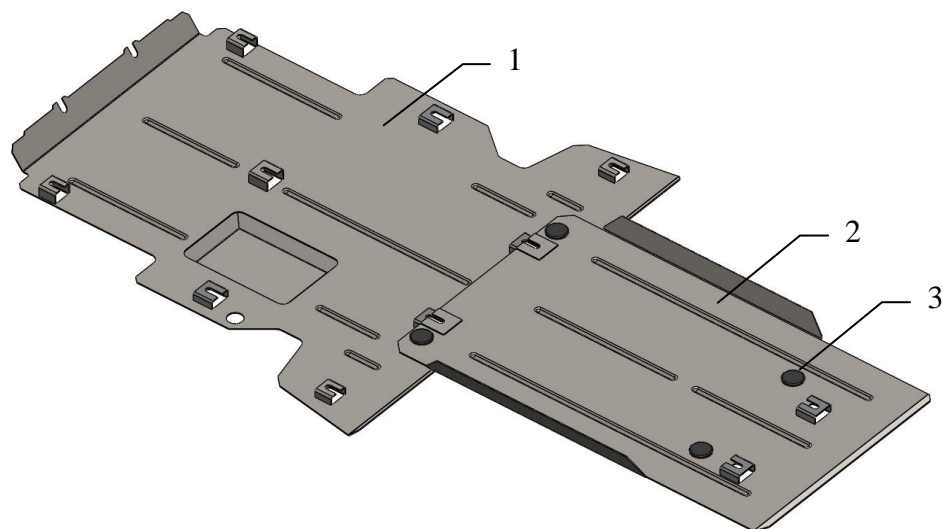
Защита 1.0602.00

Применяемость: RANGE ROVER SPORT, 3.0I, A, 2013-

Комплектность:

№ п/п	Наименование	Обозначение	Количество	Примечания
1	Панель	1.0602.00.6.003.678	1	
2	Панель	1.0602.00.6.003.679	1	
3	Амортизатор 30	---	4	

Схема сборки защиты картера .



Масса = 15 кг

1. Снять штатную защиту.
2. Установить панель 1 и панель 2 в штатные места штатными болтами.
3. Все точки крепления затянуть.

Защита закрывает двигатель, КПП, передний мост.

ВНИМАНИЕ!!! После монтажа защиты не допускается соприкосновение элементов защиты с движущимися элементами узлов и агрегатов автомобиля.

Установка защиты

