



Защита двигателя, КПП

***1.0583.00***

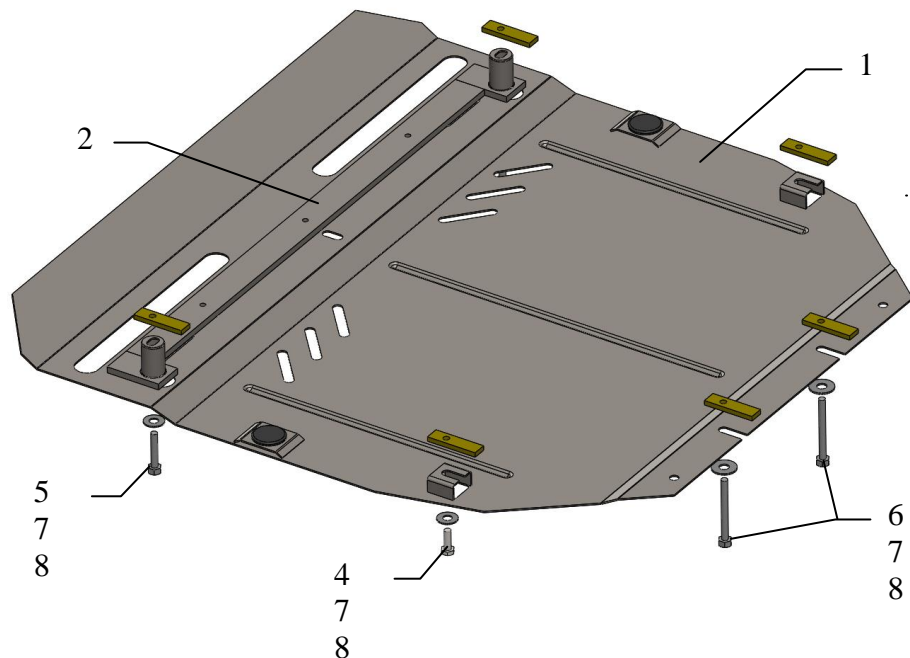
***Honda CR-V 2.0i, M  
4-е поколение 2014-,  
рейсталинг, сборка британия***

## Защита 1.0583.00

Применяемость: Honda CR-V, 2.0i, М, 4-е поколение, рейсталинг, сборка британия 2014 -

Комплектность:

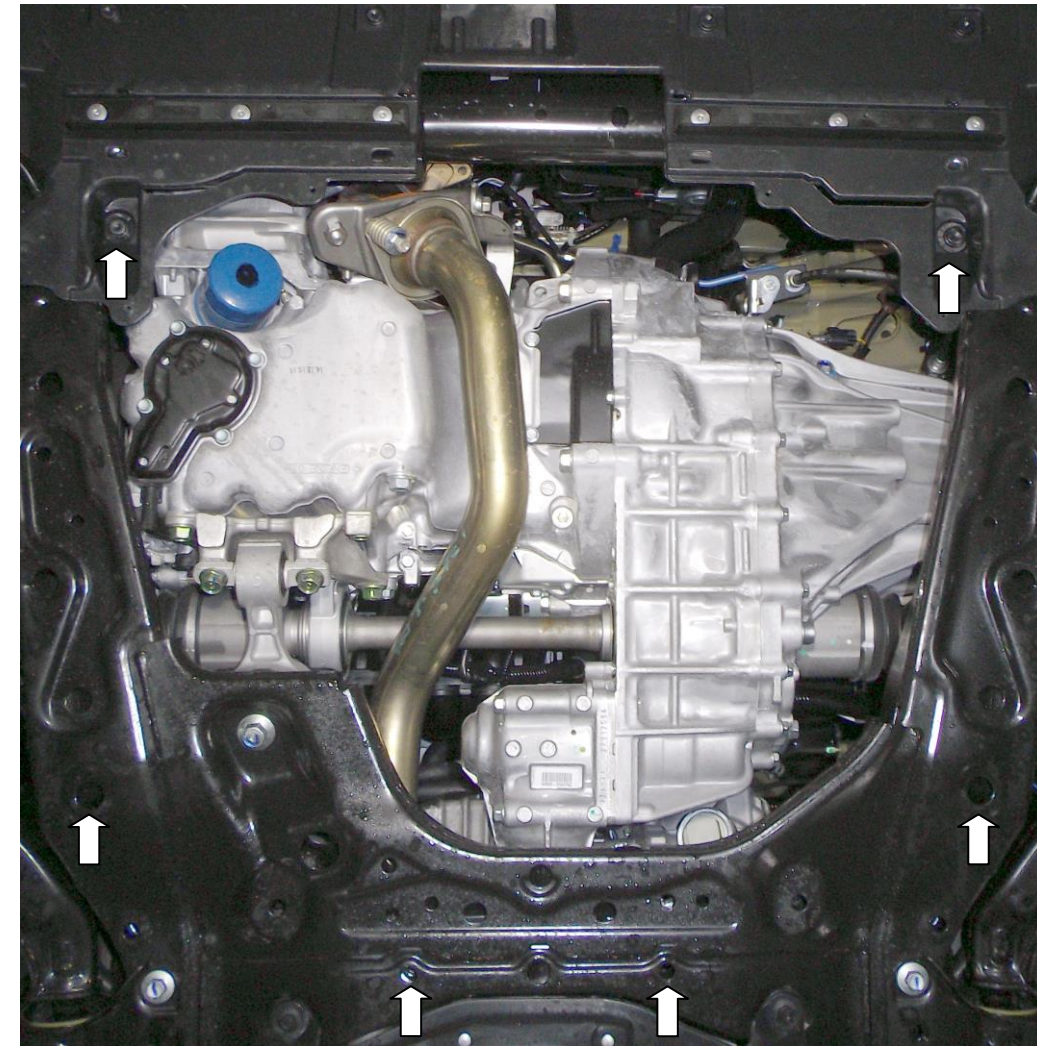
№ п/п	Наименование	Обозначене	Количество	Примечания
1	Панель	1.0583.00.6.003.651	1	
2	Балка	1.0583.00.8.004.305	1	
3	Болт	M8x16	3	
4	Болт	M8x25	2	
5	Болт	M8x45	2	
6	Болт	M8x80	2	
7	Шайба	A8	9	
8	Планка	СТП.8.006.022	2	
9	Амортизатор 30		2	



Масса = 13 кг.

**ВНИМАНИЕ!!!** После монтажа защиты не допускается соприкасание элементов защиты с движущимися элементами узлов и агрегатов автомобиля.

## Установка защиты



1. Снять 2 передних боковых пистона пластикового пыльника.
2. Установить балку 2 с помощью планок 8 и болтов 5, рис.1.
3. Наложить планки 8 над задними сквозными и боковыми отверстиями подрамника двигателя и наживить болты 4, 6.
4. Панель 1 завести пазами сзади к планкам 8, спереди закрепить к балке 2, болтами 3.
5. Затянуть все точки крепления.

Защита закрывает двигатель, коробку передач.

Vin: SHSRE5790FU000709