

Защита закрывает двигатель , имеется отверстие под слив масла и лючок для снятия масляного фильтра.



Защита картера, радиатор

1.0566.00

Lexus GS 430

2005-2012

Только задний привод!

Защита 1.0566.00

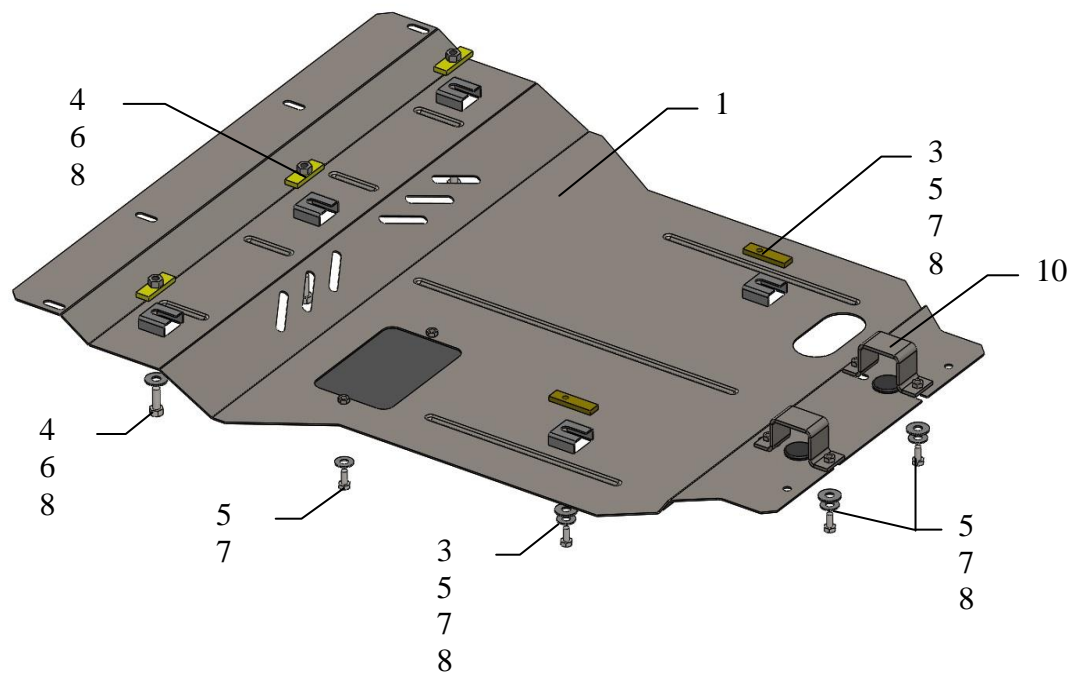
Применяемость: *Lexus GS 430, 4.3, A, 2005-2012*

Только задний привод!

Комплектность:

№ п/п	Наименование	Обозначение	Количество	Примечания
1	Панель	1.0561.00.6.003.621	1	
2	Панель	СТП.8.003.279	1	
3	Планка	СТП.8.006.022	2	
4	Планка	СТП.6.006.017СБ	3	
5	Болт	M8x16	8	
6	Болт	M10x25	3	
7	Шайба	A8	8	
8	Шайба	A10	9	
9	Амортизатор 30		2	
10	Кронштейн	1.0566.00.6.003.264	2	

Схема сборки защиты картера .



Установка защиты

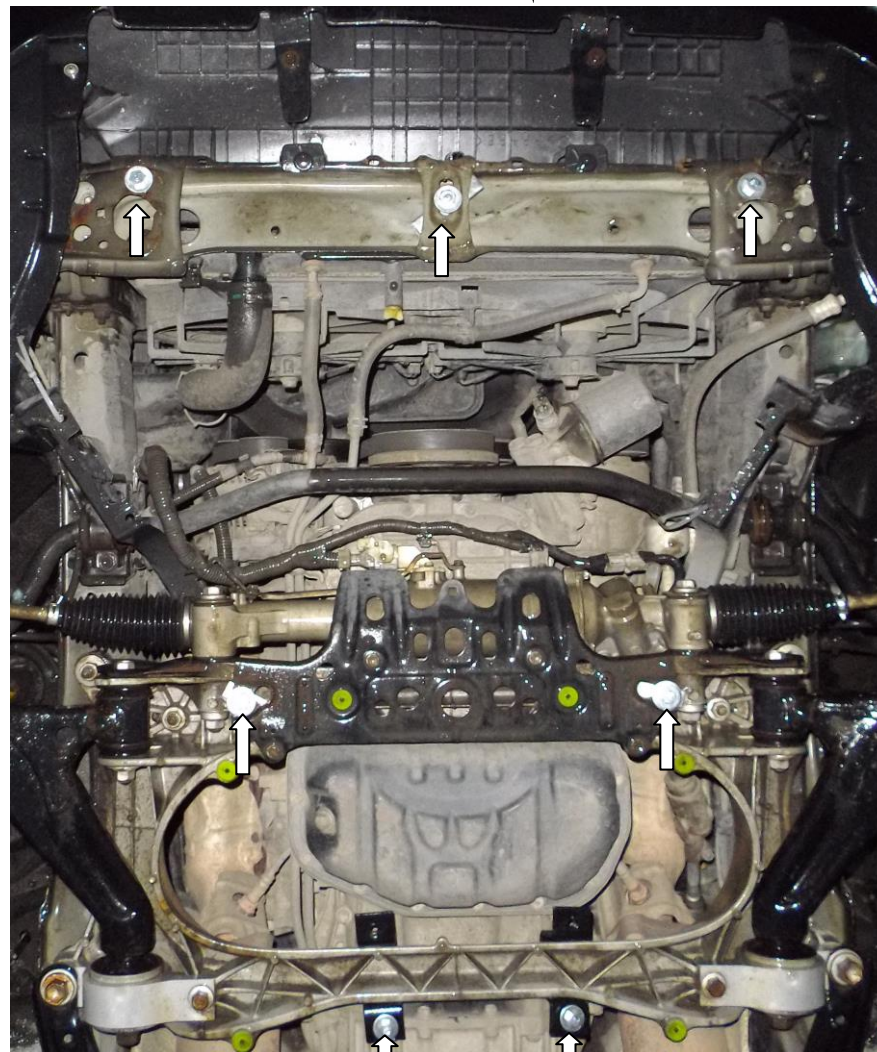


Рис.1

1. Демонтировать штатный пыльник, рис.1.
2. Завести над боковыми и центральными отверстиями в балке радиатора планки 4 и вернуть в них болты 6 с шайбами 8, рис.1.
3. Наложить планки 3 над боковыми отверстиями в подрамнике двигателя и наживить болты 5 с шайбами 8, 10, рис.1.
4. Наложить кронштейны 10 на заднюю часть подрамника двигателя.
5. Установить панель 1 пазами на установленные болты, затем прикрутить к кронштейнам 10 болтами 5.
6. Все точки крепления затянуть рис.2, 3.

ВНИМАНИЕ!!! После монтажа защиты не допускается соприкосновение элементов защиты с движущимися элементами узлов и агрегатов автомобиля.