



Защита картера, КПП

1.0565.00

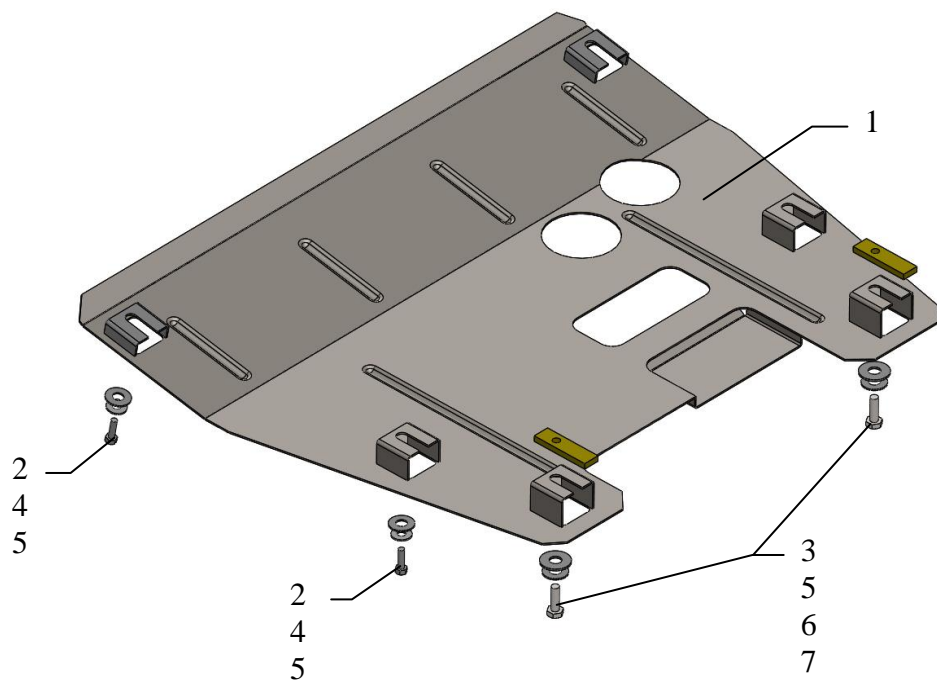
Renault Kangoo 1.5-1.9D, M, 1998-2007

Защита 1.0565.00

Применяемость: *Renault Kangoo 1.5-1.9D, М, 1998-2007*

Комплектность:

№ п/п	Наименование	Обозначение	Количество	Примечания
1	Панель	488	1	
2	Болт	M6x18	4	
3	Болт	M8x25	2	
4	Шайба	A6	4	
5	Шайба	A8	6	
6	Шайба	A10	2	
7	Планка	СТП.8.006.022	2	



Установка защиты

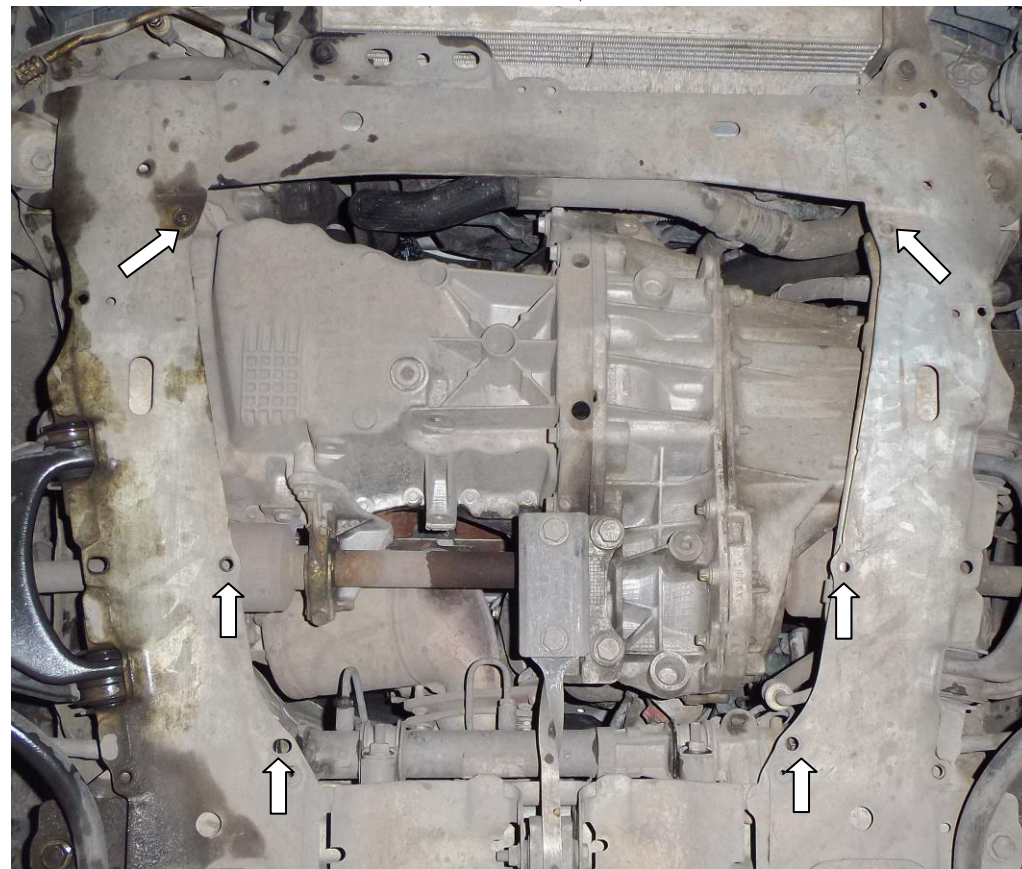


рис.1

1. Наложить планки 4 над задними отверстиями подрамника двигателя и наживить болты 3, рис.1.
2. Завести защиту пазами сзади под болты 3, спереди закрепить к подрамнику болтами 2.
3. Затянуть все точки крепления.

Защита закрывает двигатель, КПП.

ВНИМАНИЕ!!! После монтажа защиты не допускается соприкосновение элементов защиты с движущимися элементами узлов и агрегатов автомобиля.