



Защита закрывает двигатель, КПП.

ВНИМАНИЕ!!! После монтажа защиты не допускается соприкосновение элементов защиты с движущимися элементами узлов и агрегатов автомобиля.



Защита картера, КПП

1.0558.00

Fiat Freemont

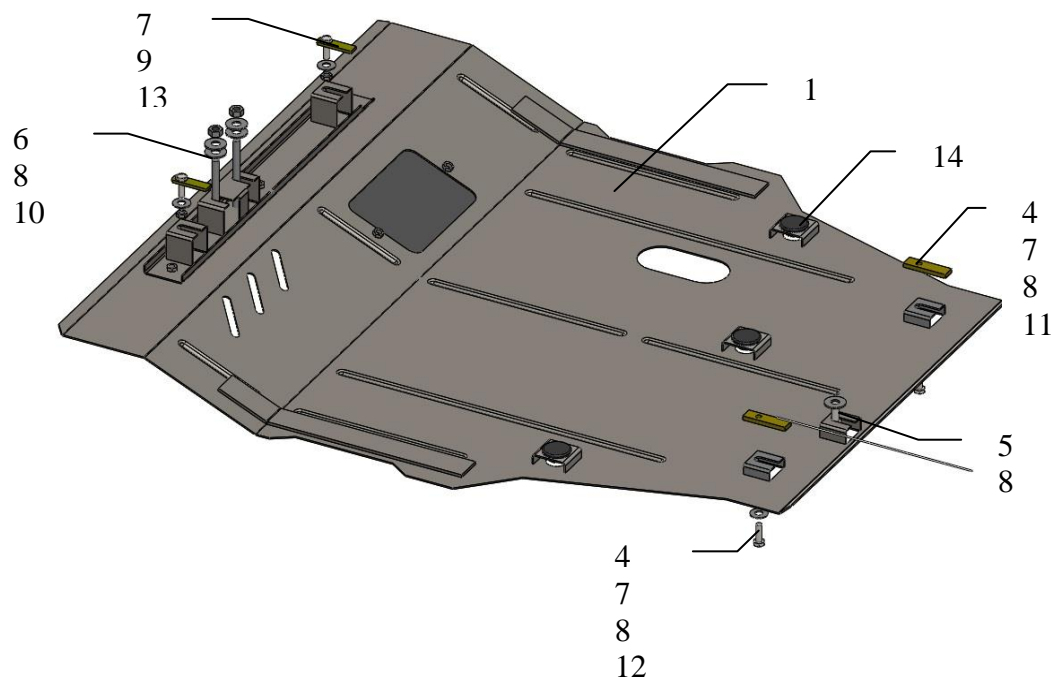
Защита картера 1.0558.00

Применяемость: Fiat Freemont, 2.0JTD, 2.4i, A, 2011- г.в.

Комплектность:

№	Наименование	Обозначение	Количество	Примечание
1	Поддон	1.0558.00.6.003.618	1	
2	Балка	1.0558.00.6.004.300	1	
3	Болт	M8x16	2	
4	Болт	M8x25	5	
5	Болт	M10x25	1	
6	Болт	M10x120	2	
7	Шайба	A8	9	
8	Шайба	A10	5	
9	Гайка	M8	2	
10	Гайка	M10	1	
11	Планка	СТП.8.006.022	1	
12	Планка	СТП.8.006.022	1	С поводком
13	Крепеж	521.6.013.002	2	
14	Амортизатор 30		3	

Схема крепления защиты картера.



Установка защиты

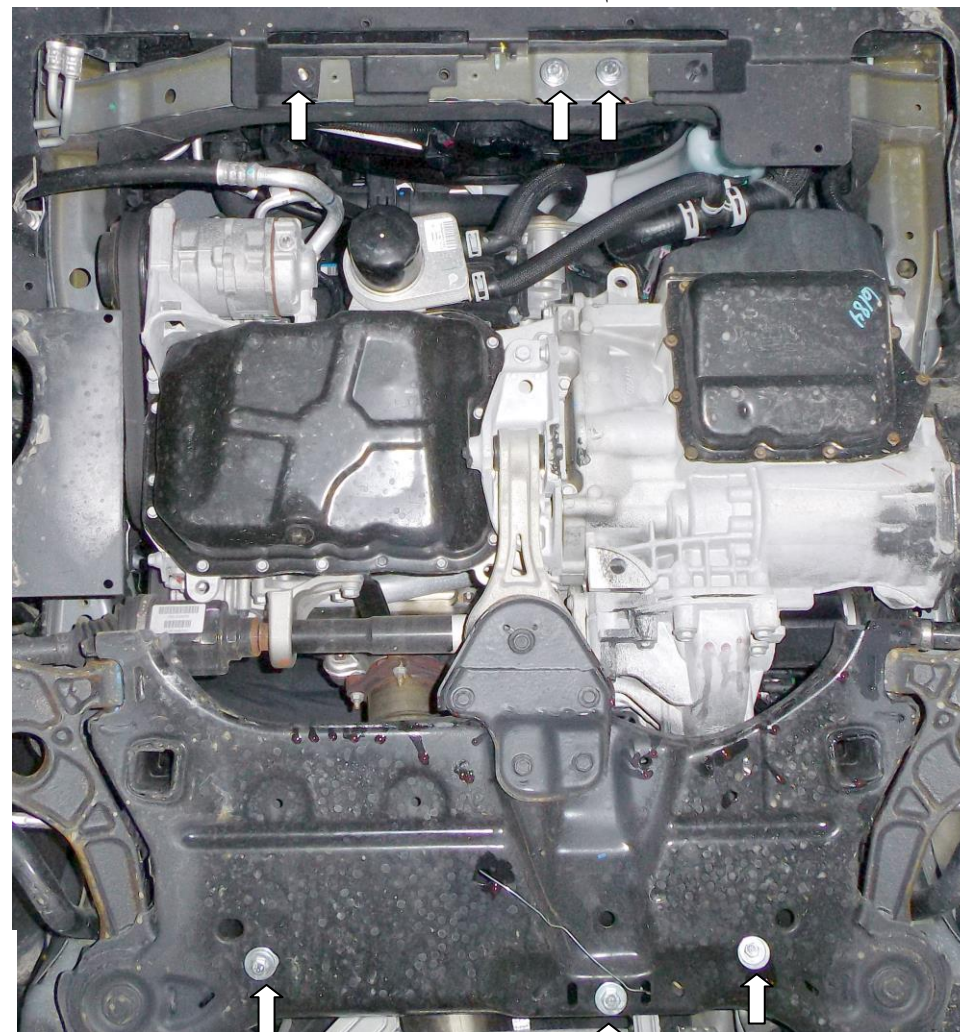


Рис.1

1. Снять штатный пыльник.
2. Завести планки 11, 12 в отверстия подрамника двигателя, рис.1 и наживить болты 4, наживить болт 5 в штатную гайку подрамника.
3. Установить балку 2 с помощью крепежа 13 и болтами 6.
4. Завести защиту пазами на установленные болты и закрепить спереди к балке 2 болтами 4, рис.2.
5. Все точки крепления затянуть.