

Защита картера, КПП

**1.0510.00**

*Peugeot 301 1.6 HDI*





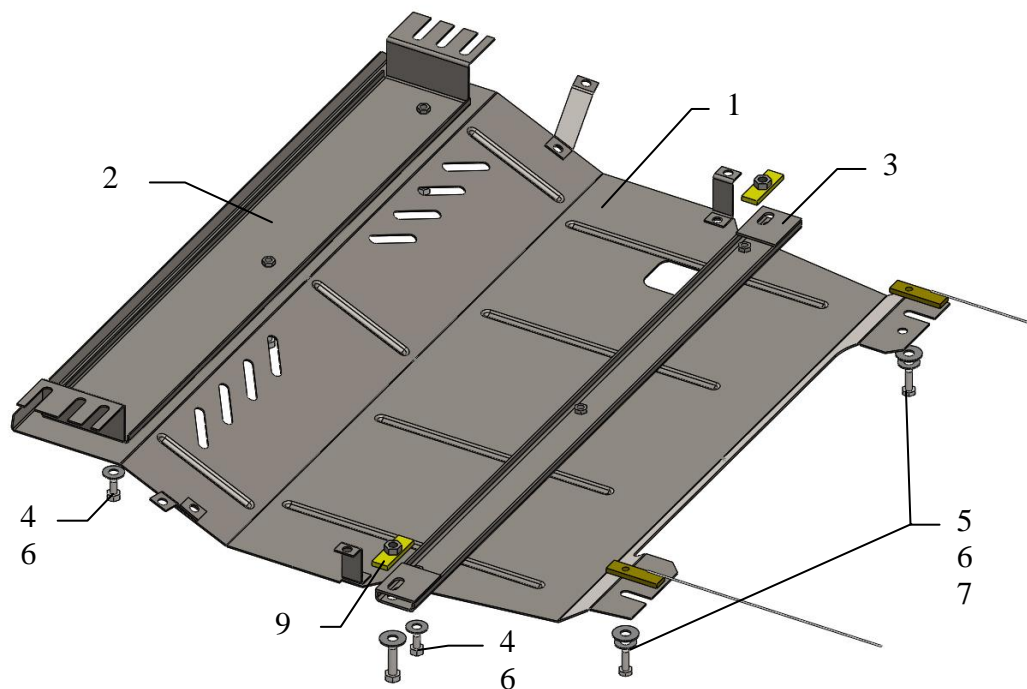
## Защита 1.0510.00

Применяемость: *Peugeot 301, 1.6HDI, 2013*

Комплектность:

№ п/п	Наименование	Обозначение	Количество	Примечание
1	Панель	1.0510.00.6.003.553	1	
2	Балка	1.0510.00.6.004.280	1	
3	Балка	1.0510.00.6.004.281	1	
4	Болт	8x16	6	
5	Болт	8x25	2	
6	Шайба	A8	8	
7	Шайба	A10	2	
8	Планка	СТП.8.006.022	2	С поводомком
9	Планка	СТП.6.006.017СБ.	2	

Схема сборки защиты.



**ВНИМАНИЕ!!!** После монтажа защиты не допускается соприкосновение элементов защиты с движущимися элементами узлов и агрегатов автомобиля.

## Установка защиты

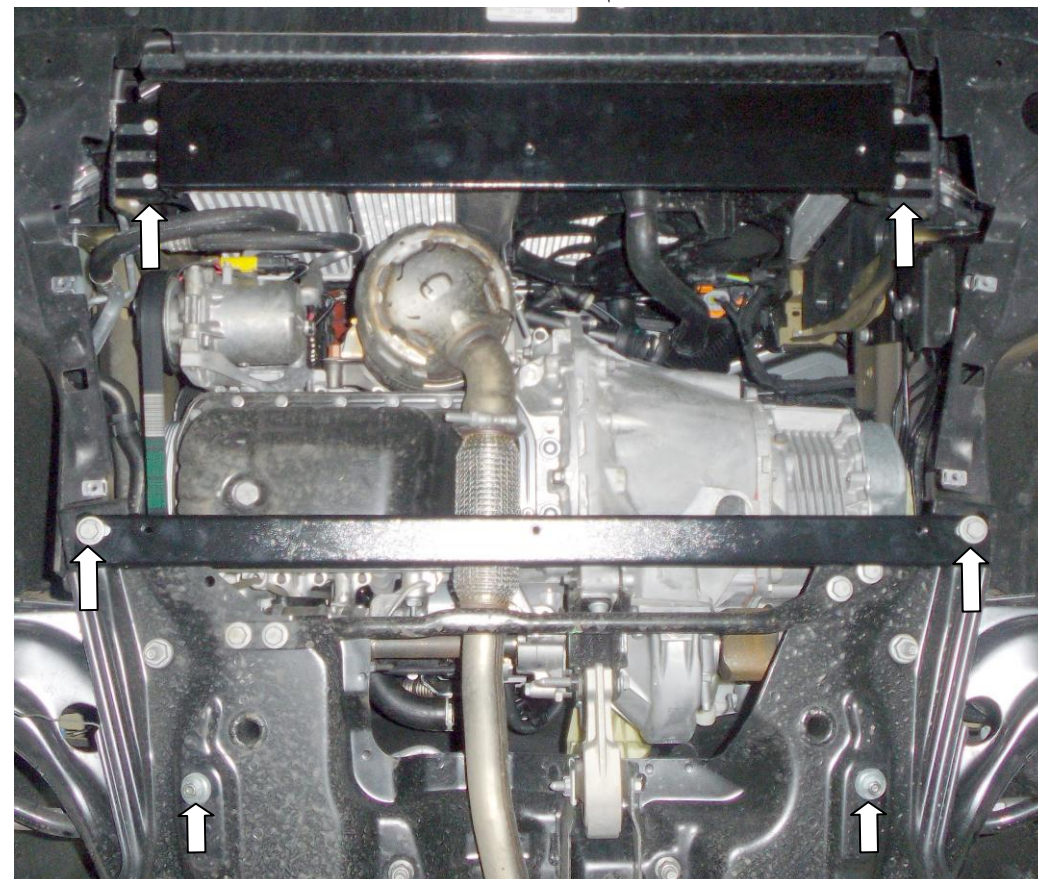


Рис.1

1. Снять штатную защиту.
2. Закрепить балку 2 в штатные гайки рамы радиатора штатными, рис.1.
3. Закрепить балку 3 в штатные отверстия балки двигателя штатными болтами через планки 9, рис.1.
4. Завести планки 8 в боковые отверстия балки двигателя и наживить болты 5, рис.1.
5. Завести панель пазами под болты 5, спереди закрепить болтами 4 к балке 2, по центру к балке 3 болтами 4.
6. Затянуть все точки крепления.

Защита закрывает радиатор, КПП, картер двигателя. Имеется отверстие под слив масла.