

Рис.2



Защита картера, КПП

*1.0492.00*  
*Honda Pilot 2012-*  
*(рейсталлинговая)*

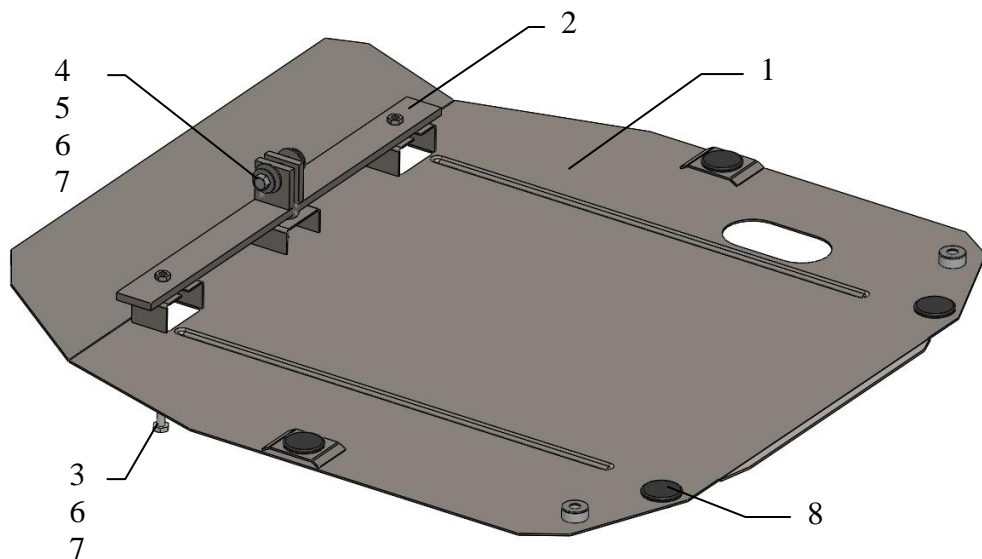


## Защита 1.0492.00

Применяемость: *Honda Pilot 3.5A, 2012 (рейсталлинговая)*

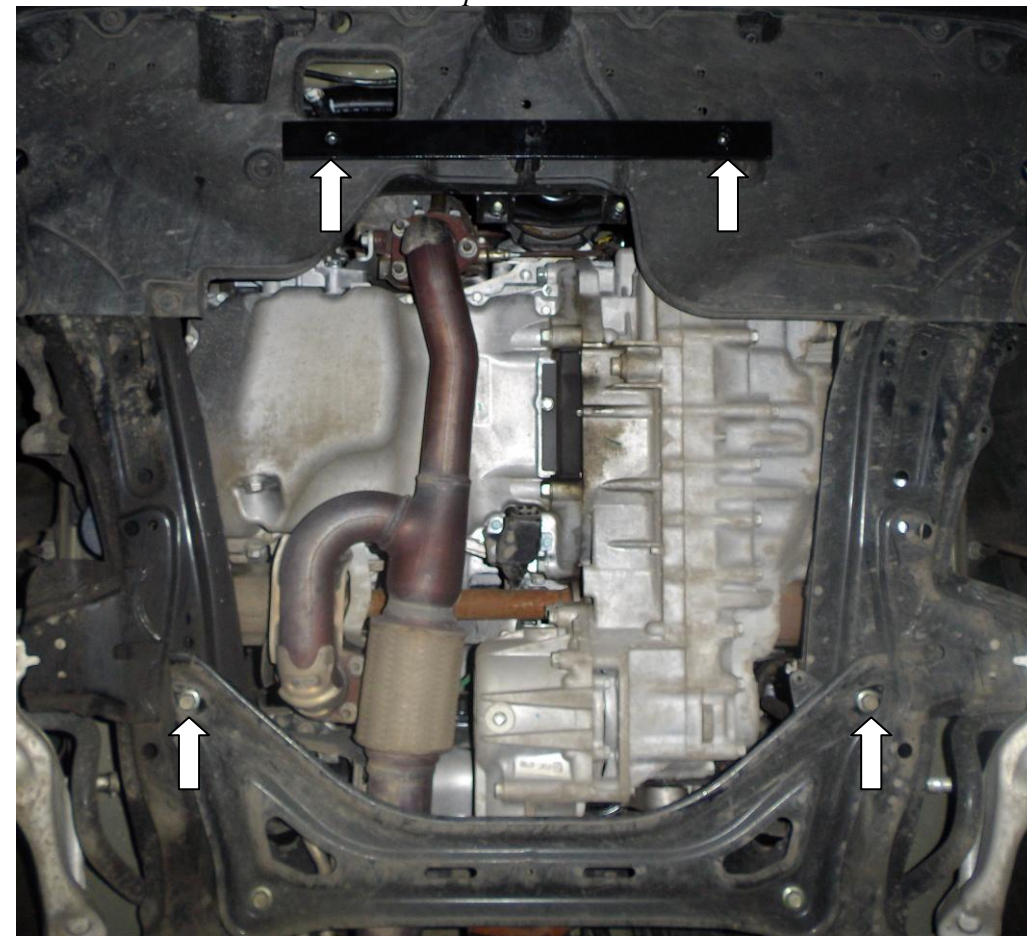
Комплектность:

№ п/п	Наименование	Обозначение	Количество	Примечания
1	Панель	1.0492.00.6.003.534	1	
2	Балка	1.0492.00.6.004.272	1	
3	Болт	M8x25	2	
4	Болт	M8x45	1	
5	Гайка	M8	2	
6	Шайба	A8	4	
7	Шайба	A10	4	
8	Амортизатор 30		4	



## Установка защиты

рис.1



1. Установить балку 2 к крюку по центру подрамника автомобиля болтом 4 и гайкой 5 с шайбами 6,7, рис.1.
2. Ввернуть болты 3 в балку 2 с шайбами 6,7, не затягивая.
3. Открутить два штатных болта в подрамнике автомобиля, рис.1
4. Завести защиту спереди пазами к балке 2 под болты 3, сзади закрепить штатными болтами, рис.1,2.
5. Затянуть все точки крепления.

**ВНИМАНИЕ!!!** После монтажа защиты не допускается соприкосновение элементов защиты с движущимися элементами узлов и агрегатов автомобиля.

Защита закрывает двигатель, КПП.