

*Защита закрывает двигатель, КПП.*

1. Демонтировать штатный крепеж передней пластиковой защиты.
2. Установить планки 13 в прямоугольные отверстия подрамника и наживить болты 7.
3. Установить планки 12 в отверстия в лонжеронах и закрепить балку 14 болтами 5. рис.1.
4. Завести панель 2 пазами под болты 7 и закрепить к балке 14 болтами 4.
5. Установить панель 1 спереди в штатные места болтами 5, сзади наложить на панель 2 и закрепить в штатные места болтами 6 через упоры 11.
6. Затянуть все точки крепления.



Защита картера, КПП

1.0487.00

*Subaru Forester*



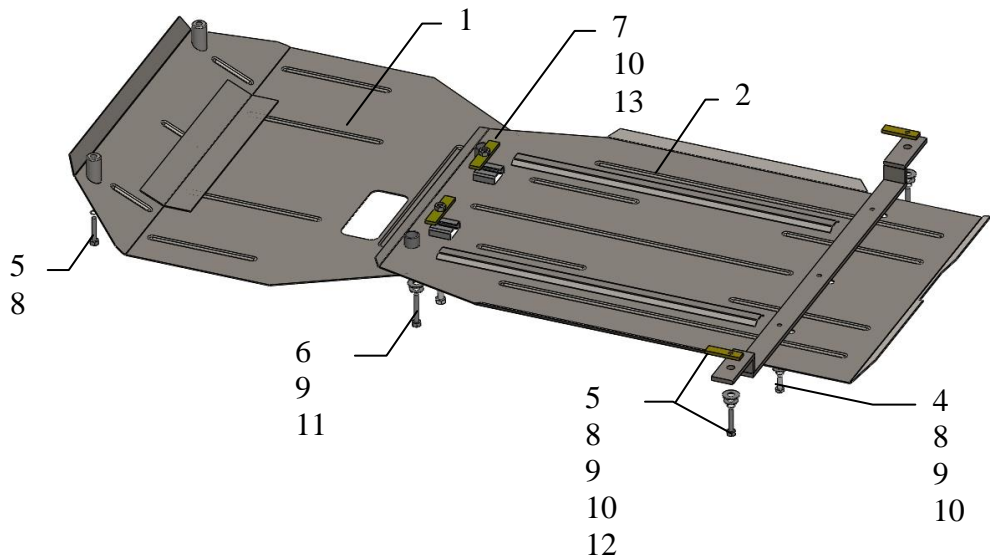
## Защита 1.0487.00

Применяемость: Subaru Forester, 2.0, 2.5, М-А, 2013

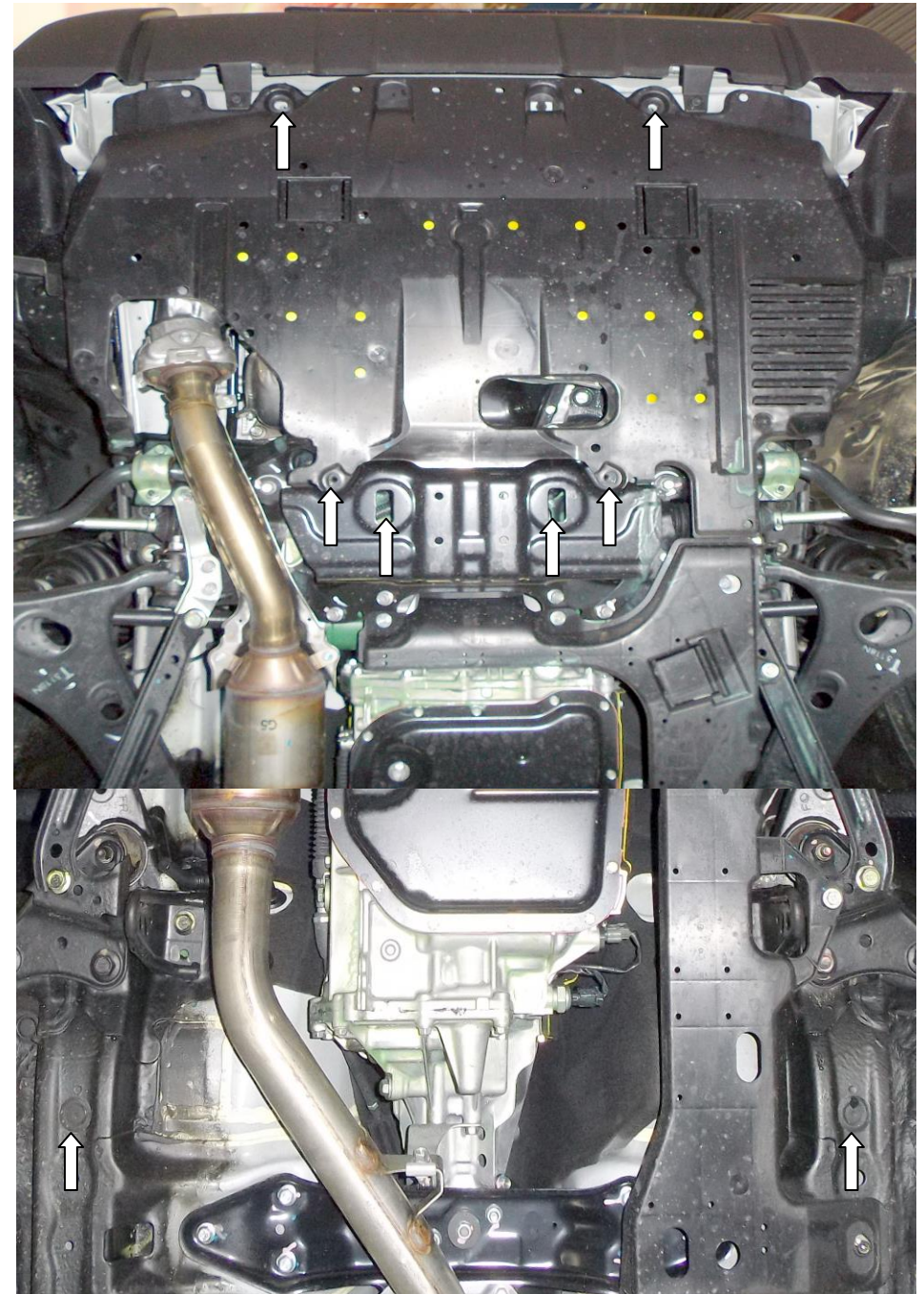
Комплектность:

№ п/п	Наименование	Обозначение	Количество	Примечания
1	Панель	1.0487.00.6.003.572	1	
2	Панель	1.0487.00.6.003.573	1	
3	Болт	M8x16	1	
4	Болт	M8x25	3	
5	Болт	M8x45	4	
6	Болт	M8x55	2	
7	Болт	M10x35	2	
8	Гровер	M8	10	
9	Шайба	A8	8	
10	Шайба	A10	6	
11	Упор	СТП.8.010.012	2	φ26x20
12	Планка	СТП.8.006.022	2	
13	Амортизатор 30	СТП.6.006.016СБ	2	
14	Балка	1.0487.00.6.004.286	1	

Схема сборки защиты картера.



## Установка защиты



**ВНИМАНИЕ!!!** После монтажа защиты не допускается соприкосновение элементов защиты с движущимися элементами узлов и агрегатов автомобиля.