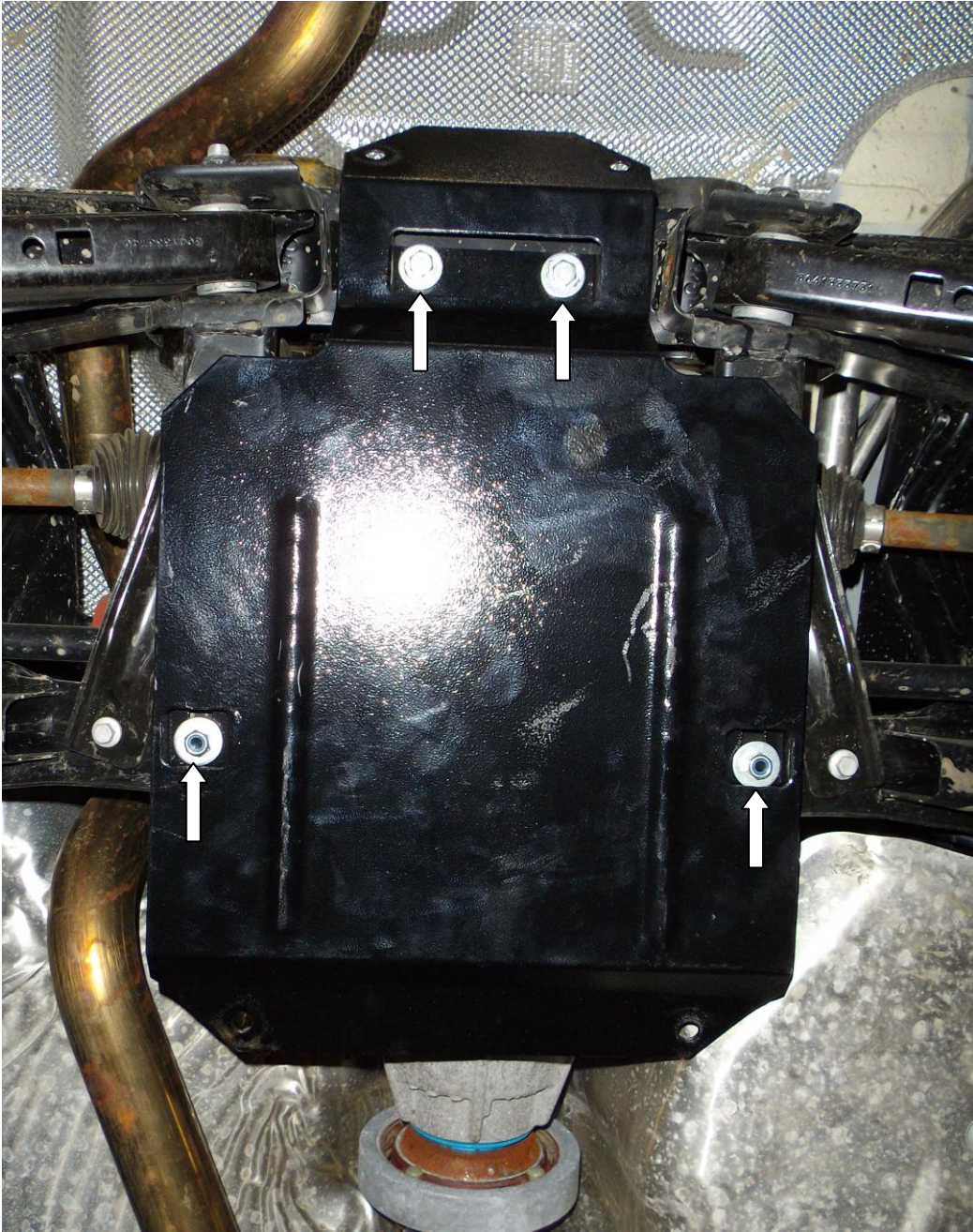


Рис.2



Защита дифференциала

1.0478.00

FORD KUGA



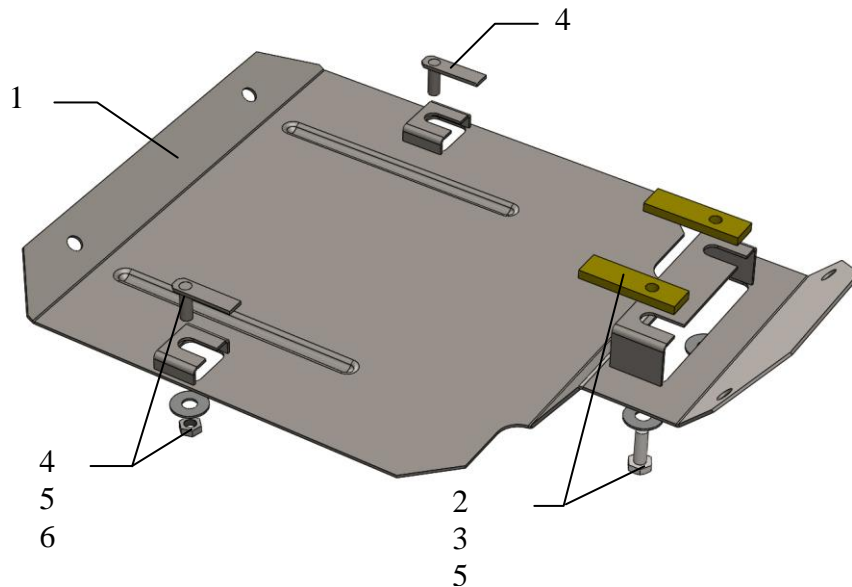
Защита 1.0478.00

Применяемость: *Ford Kuga 2.0D, 1.6i, A, 2013*

Комплектность:

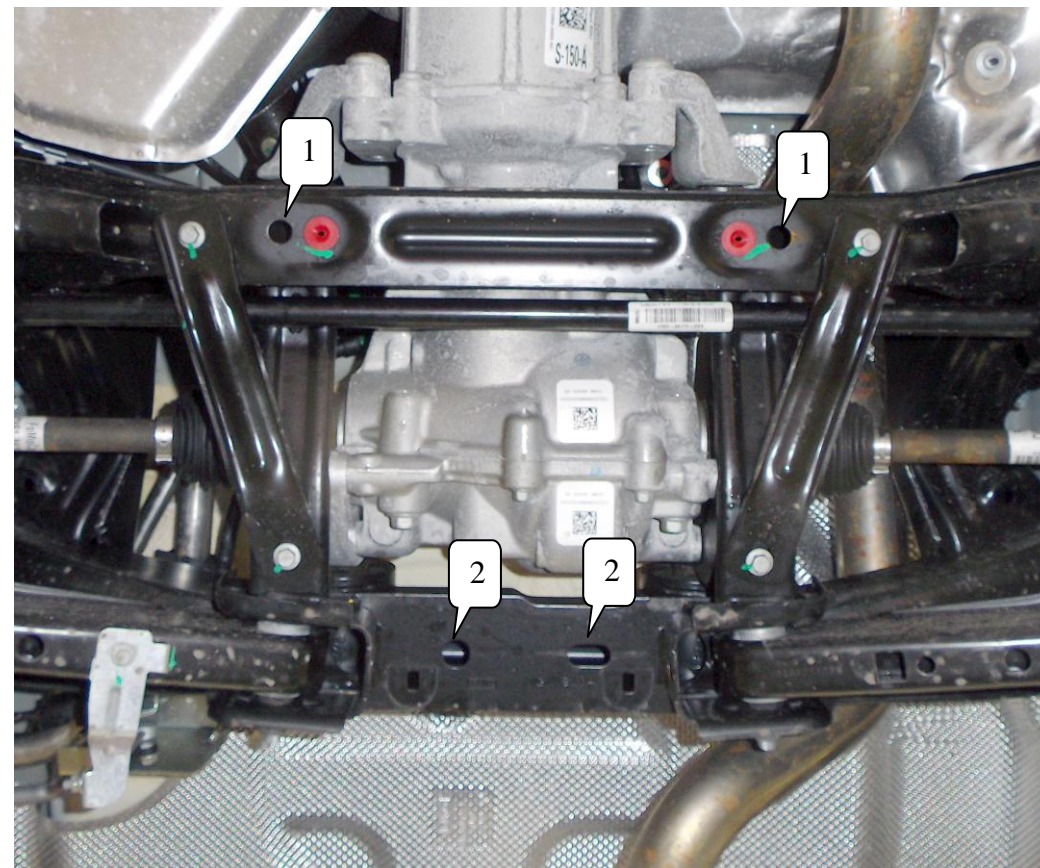
№ п/п	Наименование	Обозначение	Количество	Примечание
1	Поддон	1.0478.00.6.003.527	1	
2	Болт	8x25	2	
3	Планка	022	2	
4	Крепеж	крепеж 1.0478	2	
5	Шайба	A8	4	
6	Гайка	M8	2	

Схема сборки защиты картера.



Установка защиты

Рис.1



1. Наложить планки 3 над боковыми отверстиями подрамника дифференциала (рис.1, поз.2) и наживить болты 2 и завести крепеж 4 в отверстия поз.1, рис.1
3. Завести защиту пазами под болты 2 и закрепить к крепежу 4 гайками 6, рис.2.
4. Все точки крепления затянуть.

ВНИМАНИЕ!!! После монтажа защиты не допускается соприкосновение элементов защиты с движущимися элементами узлов и агрегатов автомобиля.