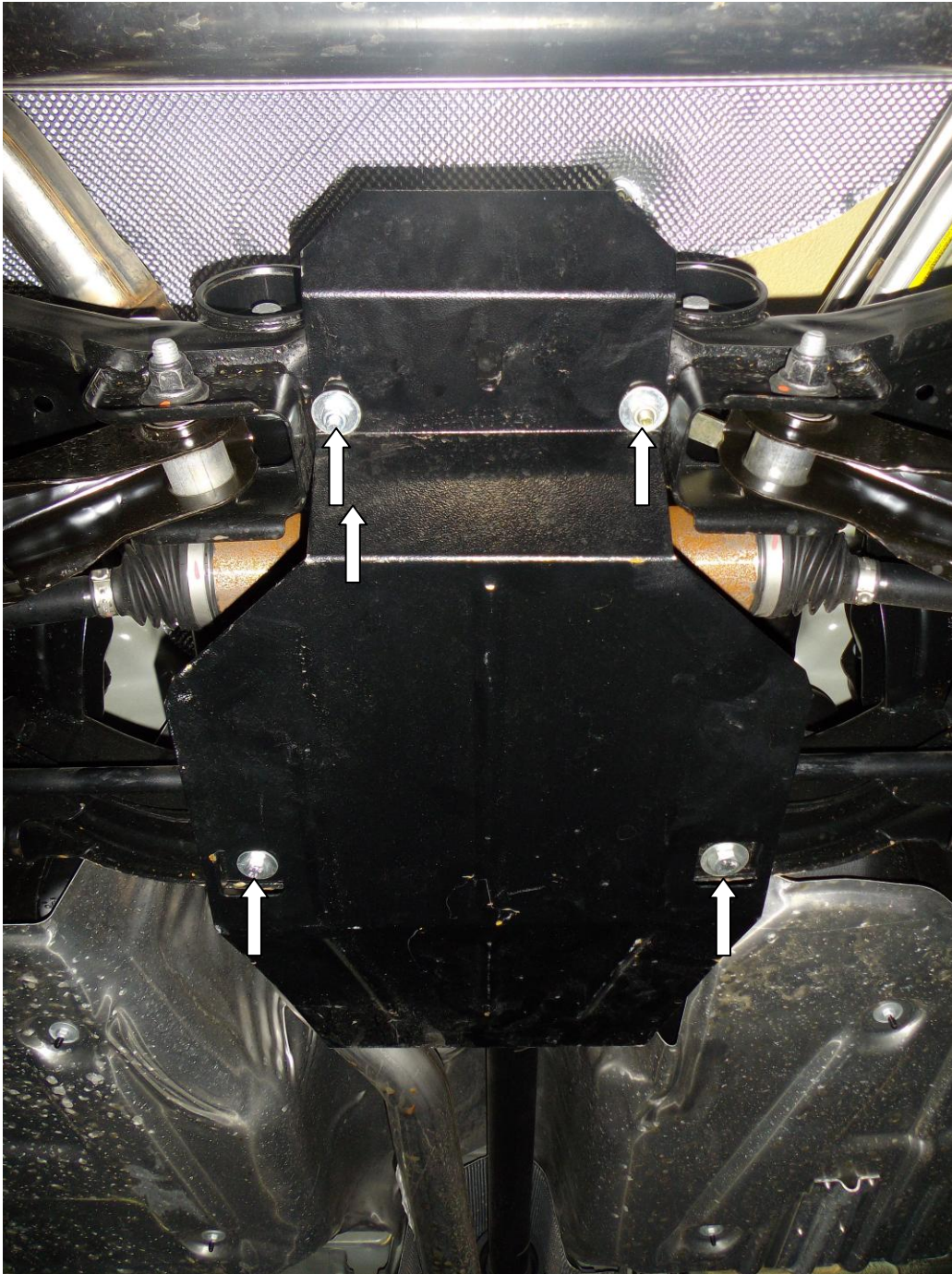


Рис.2



**KOLCHUGA**

Защита дифференциала

*1.0463.00*

*FORD KUGA*



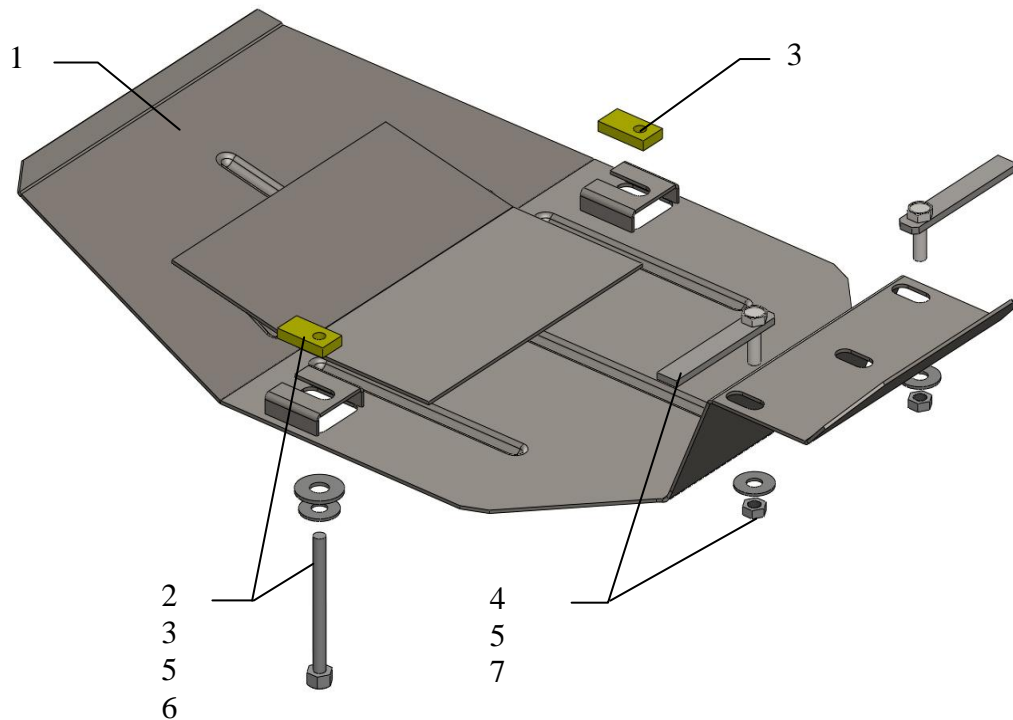
## Защита 1.0463.00

Применяемость: Ford Kuga 2.5 TDI, А 2010г.-

Комплектность:

№ п/п	Наименование	Обозначение	Количество	Примечание
1	Поддон	406	1	
2	Болт	8x80	2	
3	Планка	033	2	
4	Крепеж	521.6.013.002-01	2	
5	Шайба	A8	2	
6	Шайба	A10	4	
7	Гайка	M8	2	

Схема сборки защиты картера.



## Установка защиты

Рис.1



1. Наложить планки 3 над боковыми сквозными отверстиями подрамника дифференциала и наживить болты 2
2. Завести крепеж 4 над боковыми задними отверстиями кронштейна задних рычагов.
3. Завести защиту пазами под болты 2 и закрепить к крепежу 4 гайками 7.
4. Все точки крепления затянуть.

**ВНИМАНИЕ!!!** После монтажа защиты не допускается соприкосновение элементов защиты с движущимися элементами узлов и агрегатов автомобиля.