



Рис.2

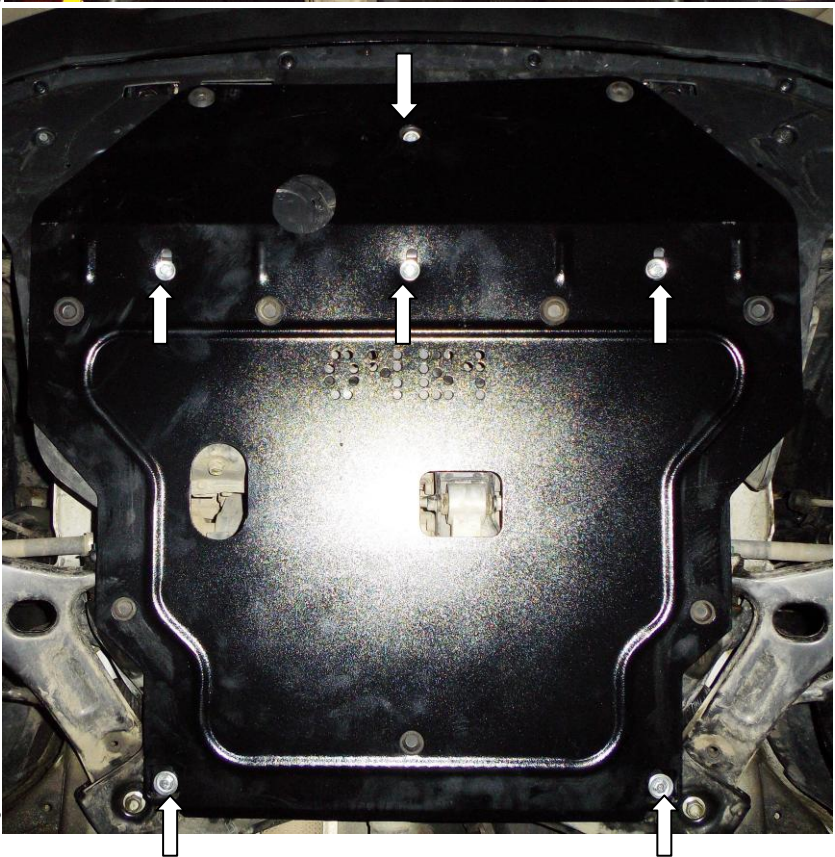


Рис.3



Защита картера, КПП

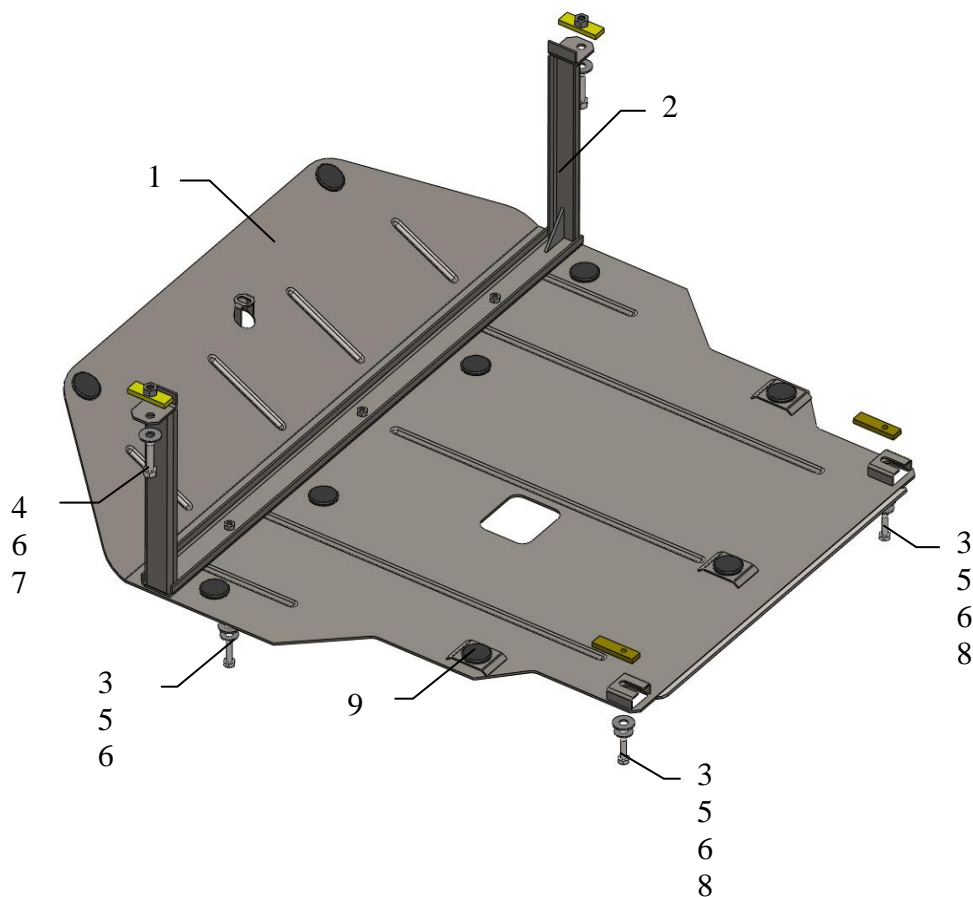
**1.0461.00**  
**Hyundai Tucson**  
**(корейская сборка)**

## Защита 1.0461.00

Применяемость: *Hyundai Tucson 2.4i, A, 2011- г.в.*  
(корейская сборка)

Комплектность:

№ п/п	Наименование	Обозначение	Количество	Примечания
1	Панель	504	1	
2	Балка	219	1	
3	Болт	M8x25	6	
4	Болт	M10x35	2	
5	Шайба	A8	6	
6	Шайба	A10	7	
7	Планка	СТП.6.006.017СБ	2	
8	Планка	СТП.6.006.022	2	
9	Амортизатор		9	



## Установка защиты



1. Снять штатный пыльник и боковые крылья.
2. Снять резинки с отверстий в лонжеронах.
3. Завести планки 7 в отверстия лонжеронов и закрепить балку 2 болтами 4, рис.1 (**проконтролировать зазор между балкой и роликом!!!**)
4. Боковые пластиковые крылья закрепить к штатным местам.
5. Завести планки 8 над боковыми отверстиями балки двигателя и наживить болты 3, рис.1.
6. Закрепить штатную защиту.
7. Завести панель 1 поверх штатной защиты сзади под болты 3, спереди панель 1 закрепить болтом 3 в штатное место.
8. Просверлить отверстия ф12-14 в пластиковой защите в местах крепления панели 1 к балке 2 (пазы на панели 1).
9. Закрепить панель 1 к балке 2 болтами 3, рис.2,3.
10. Затянуть все точки крепления.

**ВНИМАНИЕ!!!** После монтажа защиты не допускается соприкосновение элементов защиты с движущимися элементами узлов и агрегатов автомобиля.