

Рис.2



Рис.2



KOLCHUGA

Защита картера

1.0435.00

Chevrolet Aveo, ZAZ VIDA



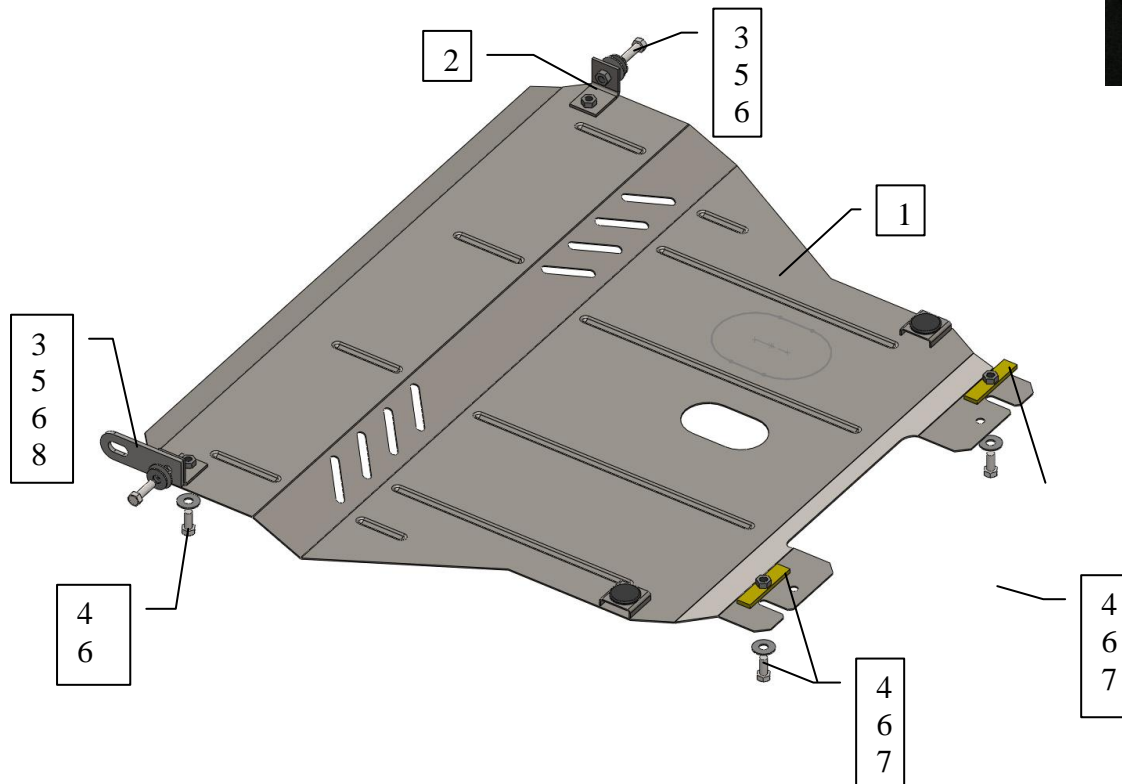
Защита картера 1.0435.00

Применяемость: (Chevrolet Aveo 2004-, ZAZ VIDA 2012- г.в.)

Модификации	Число цилиндров/клапанов	Мощность л/с	КПП	Объем двигателя см3
1.4 S/SE	4-8	84	M5	1998
1.4 16V SX	4-16	94	M5	2689
1.5 S/SE/SX	4-8	85.7	M5	1998

Комплектность:

№	Наименование	Обозначение	Количество	Примечание
1	Защита картера	478	1	
2	Кронштейн	214	2	
3	Болт	M10x35	2	
4	Болт	M10x25	4	
5	Шайба	12	4	
6	Шайба	10	6	
7	Закладная пластина	016СБ	2	
8	Планка транспортировочная	СТП.8.011.001	1	



Установка защиты.

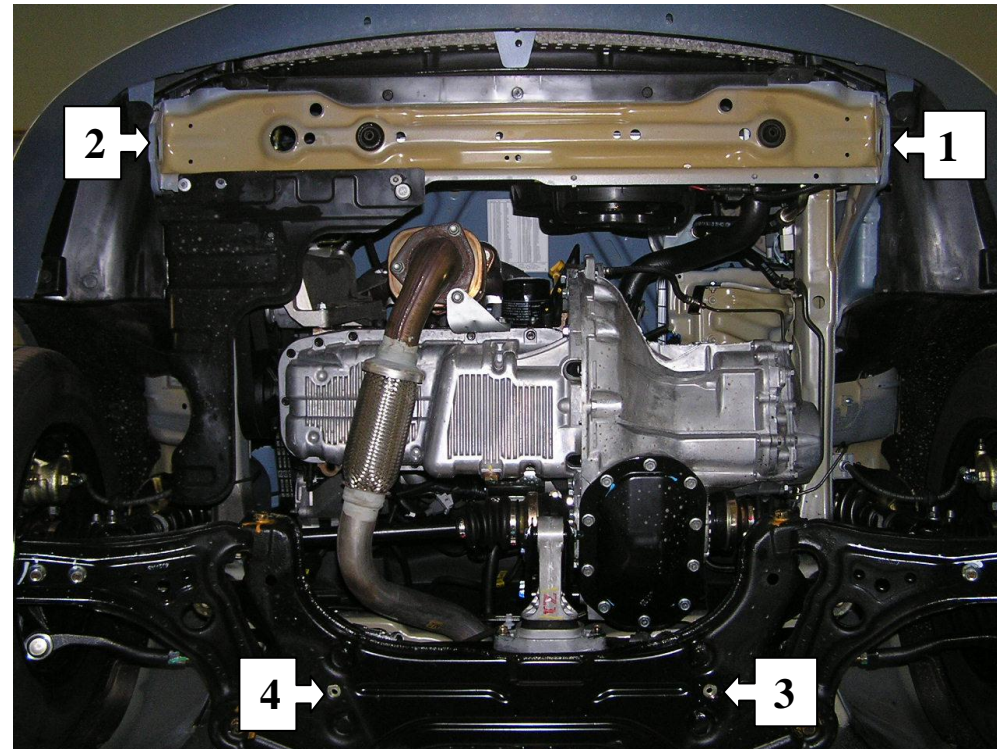


Рис.1

1. Завести в отверстия 3, 4 закладные шайбы 7 и наживить болты 4 с шайбами 6 .
2. Установить кронштейны 2, закрепив их спереди за транспортировочные кронштейны 1 и 2 (рис.1,2) болтами 3, предварительно надев на них шайбы 5 и 6 и транспортировочную планку 8 (на одном из кронштейнов).
3. Закрепить защиту сзади к болтам 3, спереди к кронштейнам 2 болтами 4 с шайбами 6.
4. Все точки крепления затянуть.

Защита закрывает двигатель и КПП.