



Защита двигателя, КПП

1.0424.00

Honda CR-V

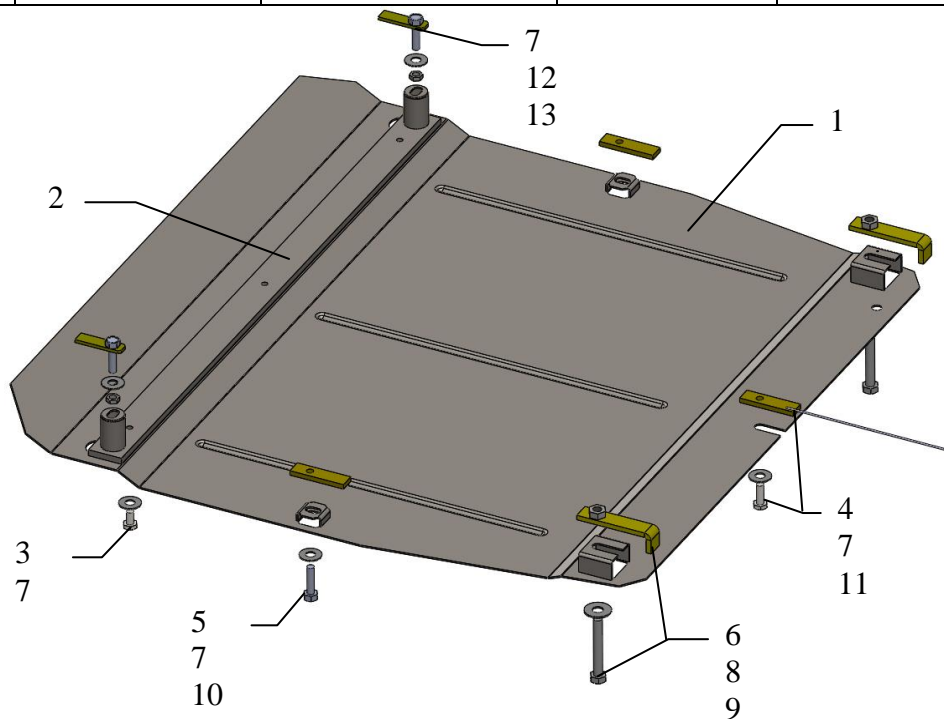
4-е поколение 2012-2015

Защита 1.0424.00

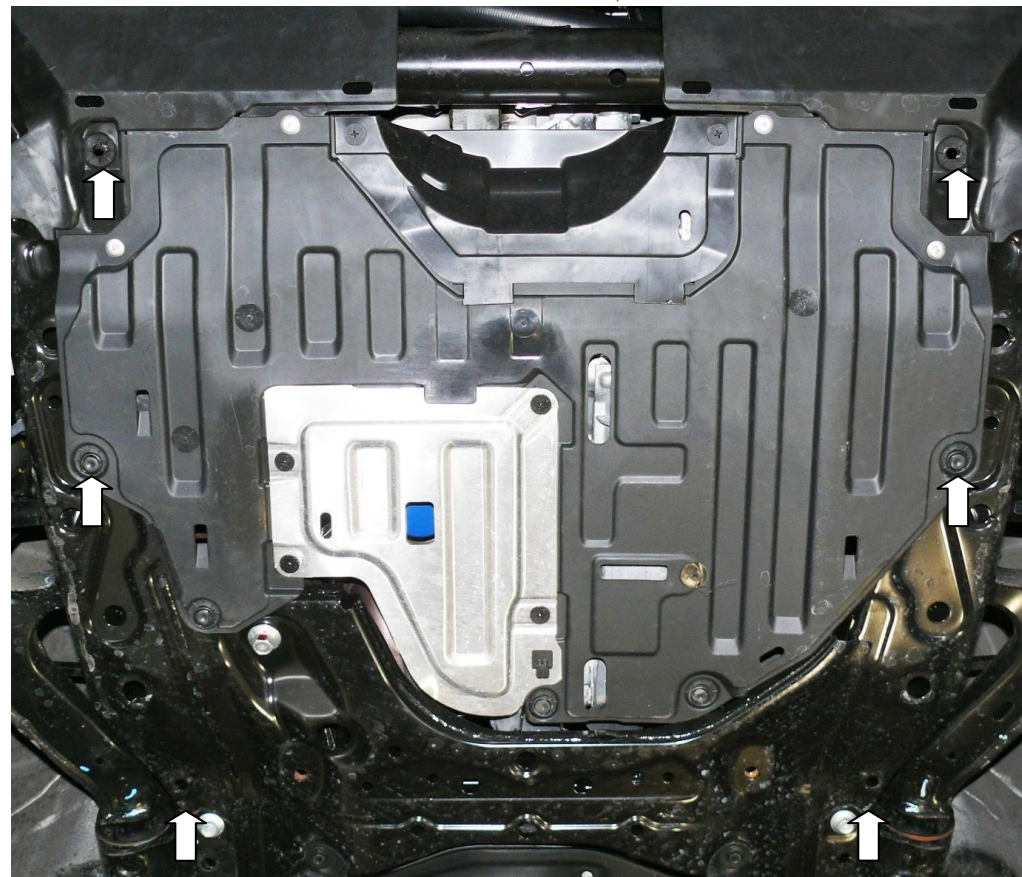
Применяемость: Honda CR-V 4-е поколение 2012-2015

Комплектность:

| № п/п | Наименование | Обозначение | Количество | Примечания |
|-------|--------------|---------------------|------------|------------|
| 1 | Поддон | 1.0424.00.6.003.465 | 1 | |
| 2 | Балка | 1.0424.00.6.004.290 | 1 | |
| 3 | Болт | M8x16 | 3 | |
| 4 | Болт | M8x25 | 1 | |
| 5 | Болт | M8x35 | 2 | |
| 6 | Болт | M10x75 | 2 | |
| 7 | Шайба | A8 | 8 | |
| 8 | Шайба | A10 | 2 | |
| 9 | Планка | СТП.6.006.018СБ | 2 | |
| 10 | Планка | СТП.8.006.022 | 2 | |
| 11 | Планка | СТП.8.006.022 | 1 | С поводком |
| 12 | Крепеж | 521.6.013.003 | 2 | |
| 13 | Гайка | M8 | 2 | |



Установка защиты



1. Снять 4 передних боковых пистона пластикового пыльника.
2. Установить балку 2 с помощью крепежа 12 и гаек 13, рис.1.
3. Наложить планки 9 над задними боковыми отверстиями подрамника двигателя и наживить болты 6.
4. панель 1 завести пазами сзади к планкам 9, спереди закрепить к балке 2, болтами 3 и в остальных точках крепления.
5. Затянуть все точки крепления.

ВНИМАНИЕ!!! После монтажа защиты не допускается соприкосновение элементов защиты с движущимися элементами узлов и агрегатов автомобиля.