



Рис.2



Защита картера

KOLCHUGA

1.0402.00

Mazda 3



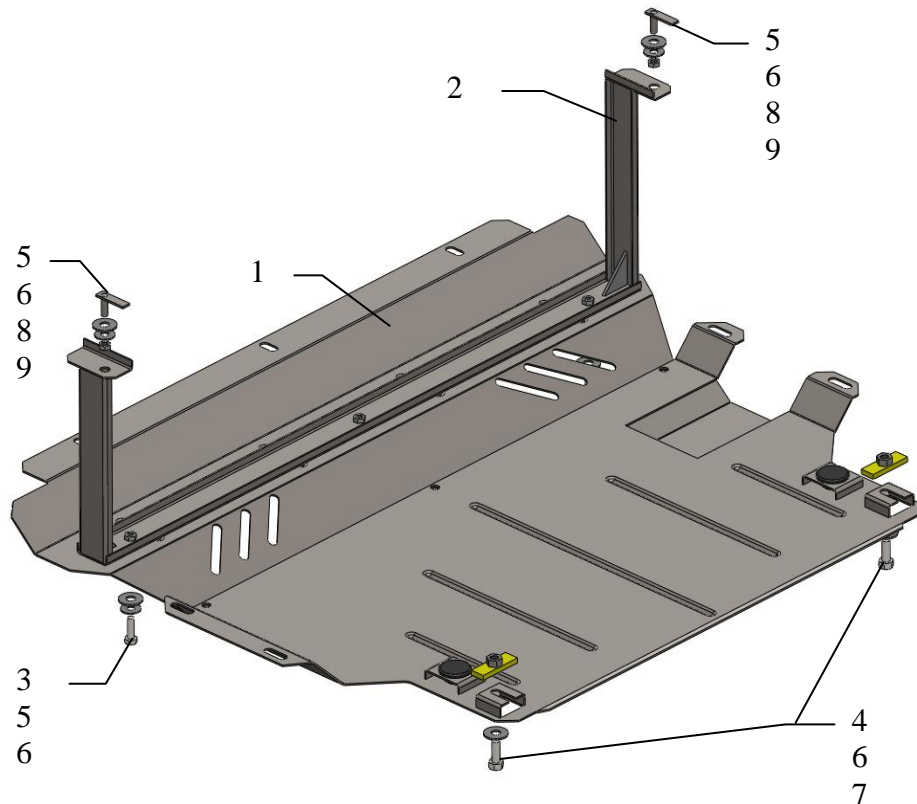
Защита 1.0402.00

Применяемость: Mazda 3 1.6 М-А 2011-г.в.

Комплектность:

№ п/п	Наименование	Обозначение	Количество	Примечание
1	Панель	449	1	
2	Балка	247	1	
3	Болт	M8x25	3	
4	Болт	M10x25	2	
5	Шайба	A8	5	
6	Шайба	A10	7	
7	Планка	СТП.6.006.017СБ.	2	
8	Крепеж	1.0402.00	2	
9	Гайка	M8	2	
10	Амортизатор 30		2	

Схема сборки защиты картера и КПП.



Установка защиты

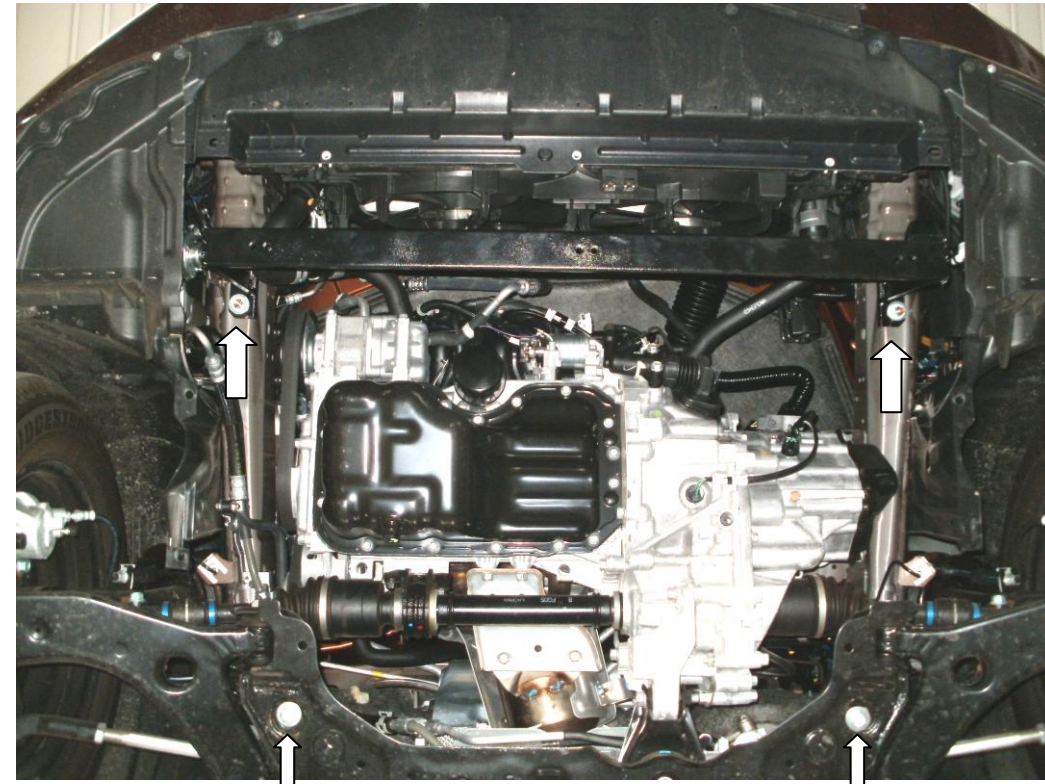


Рис.1

1. Снять штатный пыльник.
2. Завести крепеж 8 в боковые отверстия лонжеронов автомобиля и закрепить балку 2 гайками 9 через шайбы 5 и 6, рис.1
3. Завести планки 7 в боковые отверстия подрамника двигателя и наживить болты 4, рис.1
4. Завести панель 1 сзади пазами под болты 4, спереди к балке 2 болтами 3, рис.2.
5. Дополнительно закрепить к защите боковые пыльники штатным крепежом.
6. Все точки крепления затянуть.

Защита закрывает двигатель, КПП.