

FIAT Doblo 1.4M

Защита картера «КОЛЬЧУГА» 1.0362.00

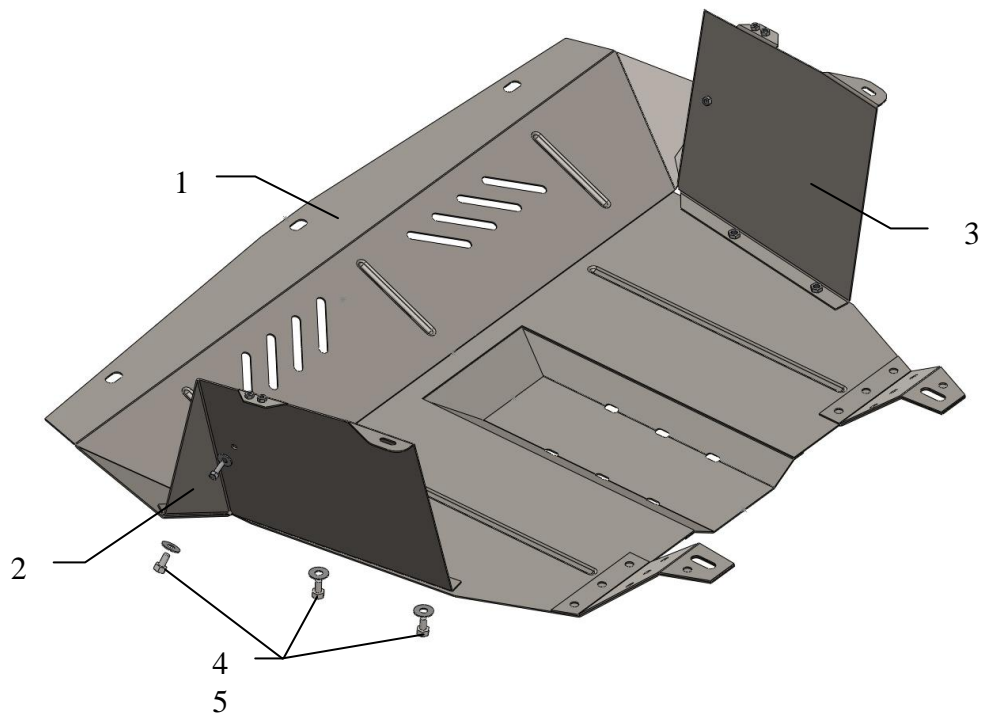
Применяемость: **(FIAT Doblo 2004 г.в.)**

Модификации	Число цилиндров	Мощность л/с	КПП	Объем двигателя см3
	4	-	M5	1400

Комплектность:

№ п/п	Наименование	Обозначение	Количество	Примечание
1	Панель	399	1	
2	Крыло левое	028	1	
3	Крыло правое	028-01	1	
4	Болт	M8x25	6	
5	Шайба	A8	4	
6	Шайба	A6	2	
7	Болт	M6x18	2	

Схема сборки.



Установка защиты.

1. Снять штатный пыльник.
2. Разобрать защиту на составные части.
3. Приложить защиту и совместить с отверстиями крепления пыльника на бампере рис.1 и подмоторной балке. Закрепить защиту штатными болтами.
4. Установить крылья поз.2,3 (рис.2) , закрепить их на защите болтами поз. 4. К кузову закрепить штатными гайками.

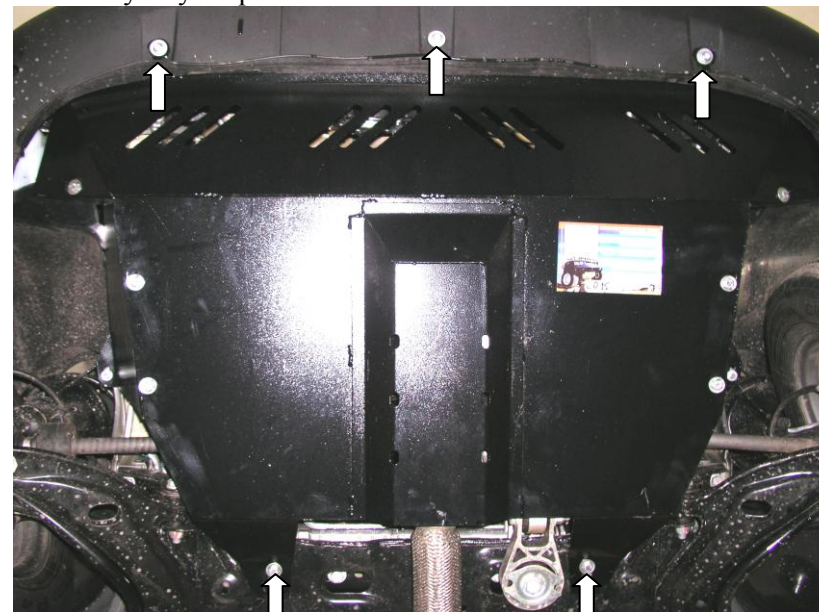


Рис.1

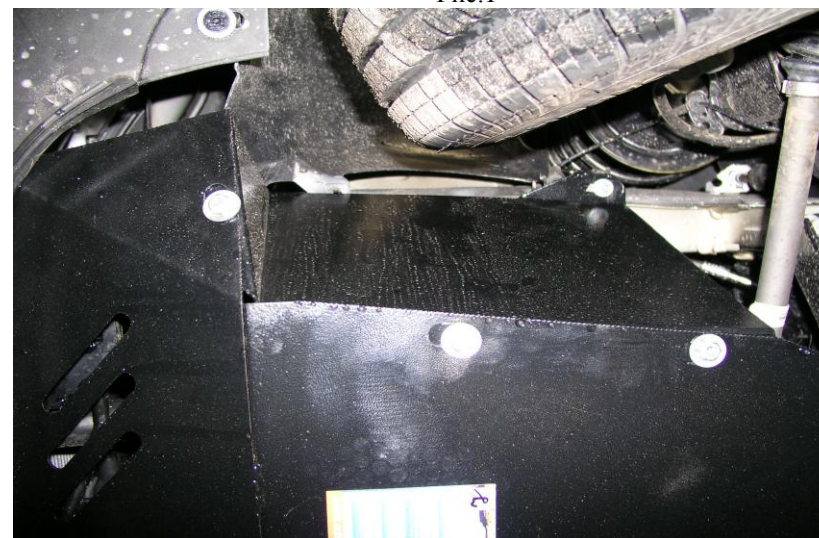


Рис.2