

Рис.2



Защита картера, КПП

1.0303.00

Volvo C30

Volvo S40

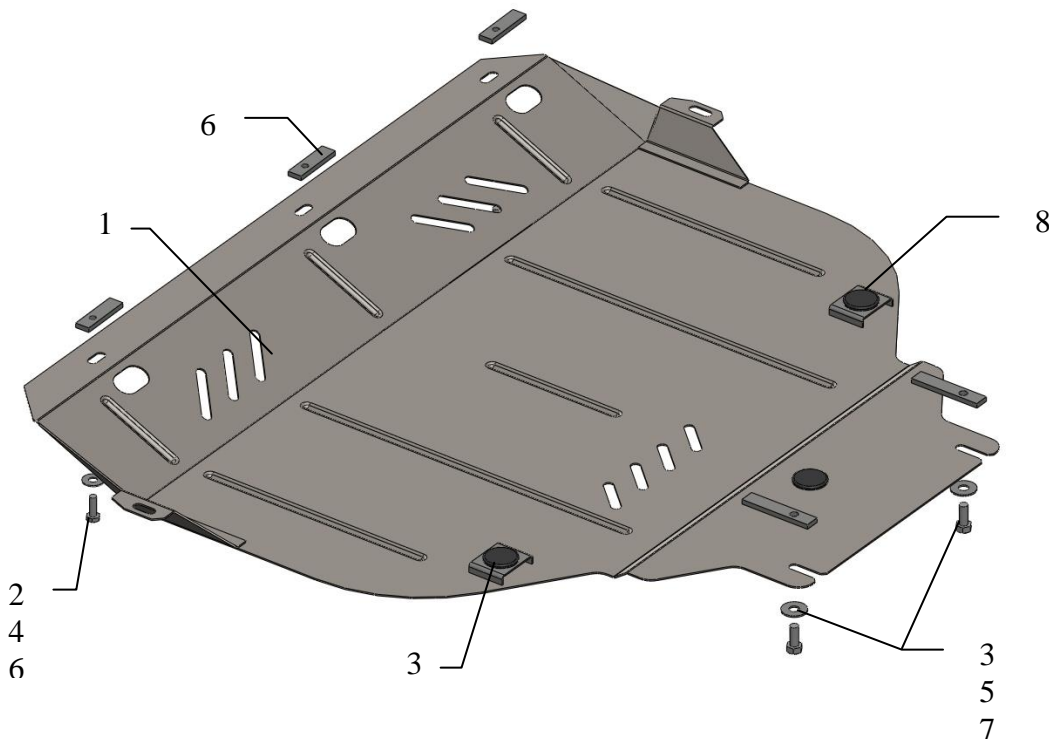
Volvo V50

Защита 1.0303.00

Применяемость: *Volvo C30(1.6, 1.8, 2.4; 2006-2013), S40(2.0-2.4 A; 2004-2012), V50(1.6, 1.8, 2.0, 2.4; 2004-2012)*

Комплектность:

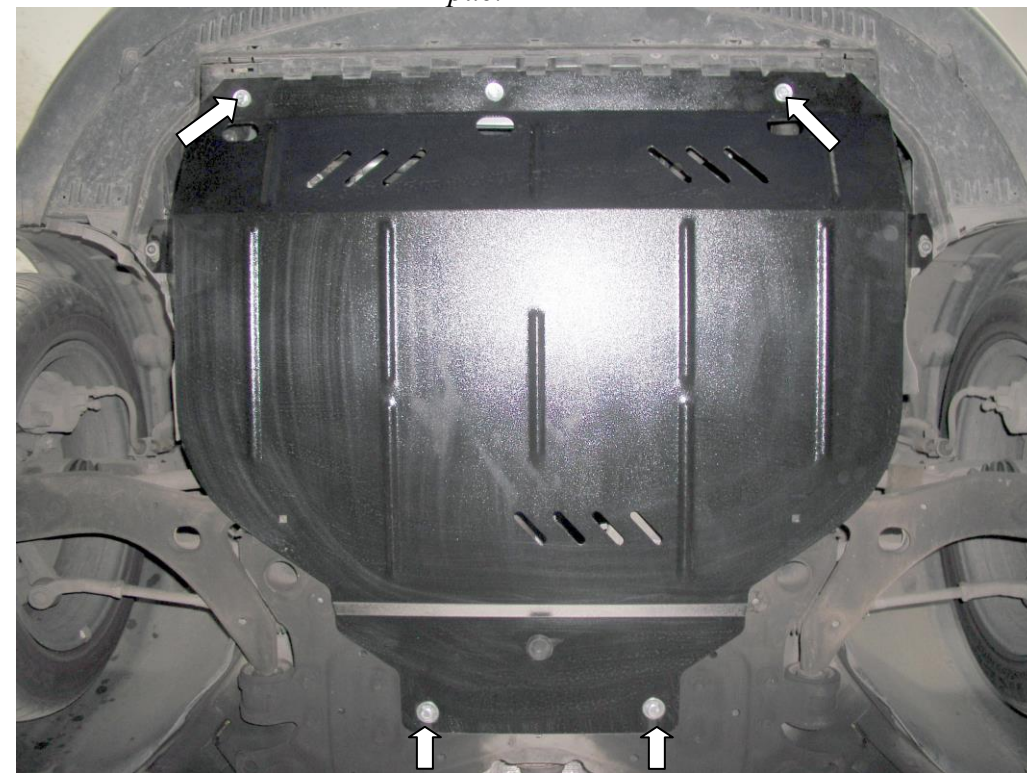
№ п/п	Наименование	Обозначение	Количество	Примечания
1	Панель	335	1	
2	Болт	M8x25	3	
3	Болт	M10x25	2	
4	Шайба	A8	3	
5	Шайба	A10	2	
6	Планка	Планка СТП.8.006.022	3	
7	Планка	Планка СТП.8.006.024	2	
8	Амортизатор 30		3	



ВНИМАНИЕ!!! После монтажа защиты не допускается соприкосновение элементов защиты с движущимися элементами узлов и агрегатов автомобиля.

Установка защиты

рис.1



1. Снять штатный пыльник.
2. Наложить планки 6 над крепежными отверстиями балки радиатора, сняв пластиковые скобы.
3. Завести планки 7 в задние отверстия балки двигателя.
4. Закрепить панель 1 спереди к балке радиатора болтами 2, сзади к балке двигателя болтами 3.
5. Затянуть все точки крепления.

Защита закрывает двигатель, КПП.