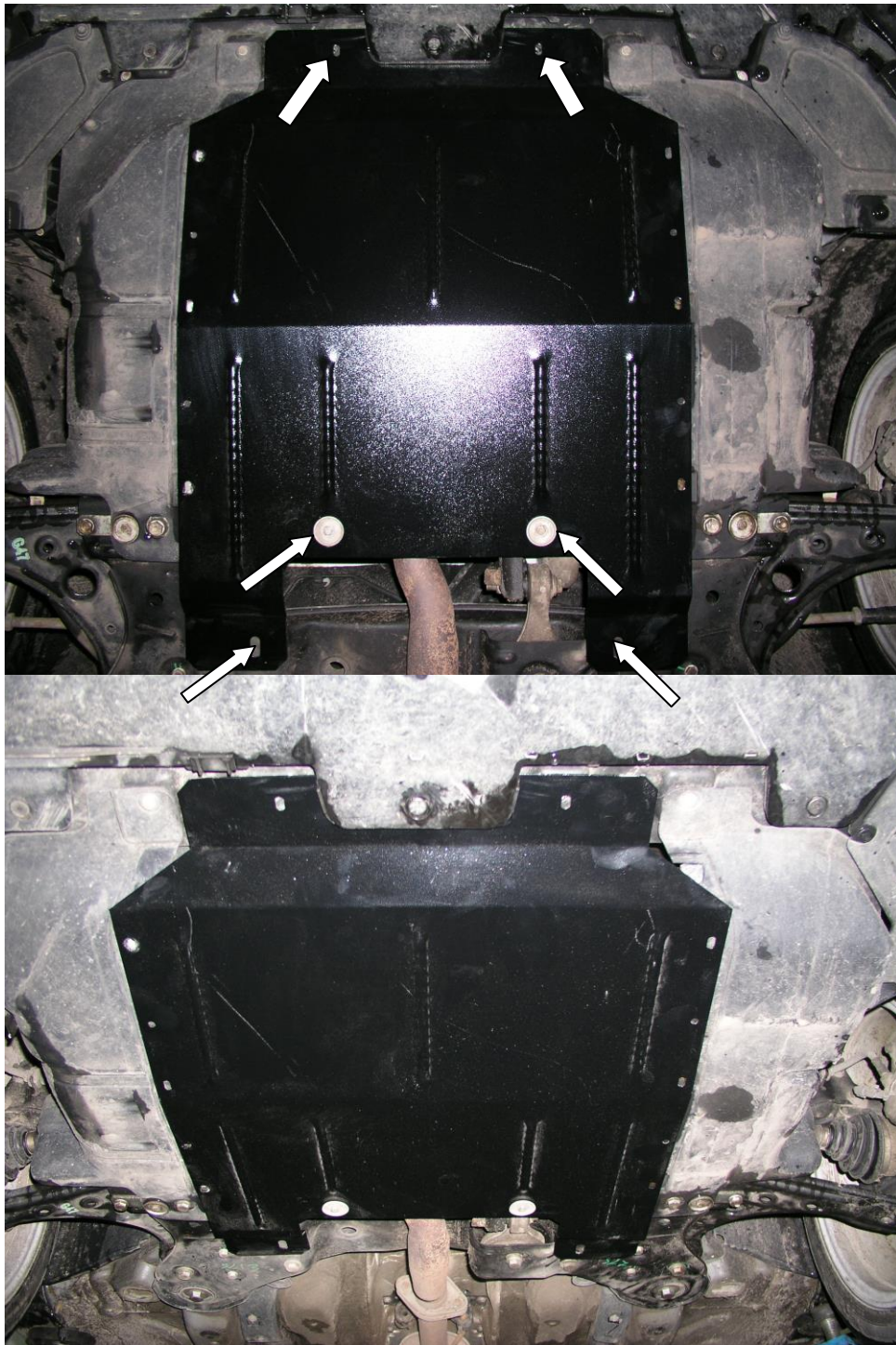


Рис.2



Защита картера, КПП

1.0252.00
Lancia Delta
Fiat Bravo



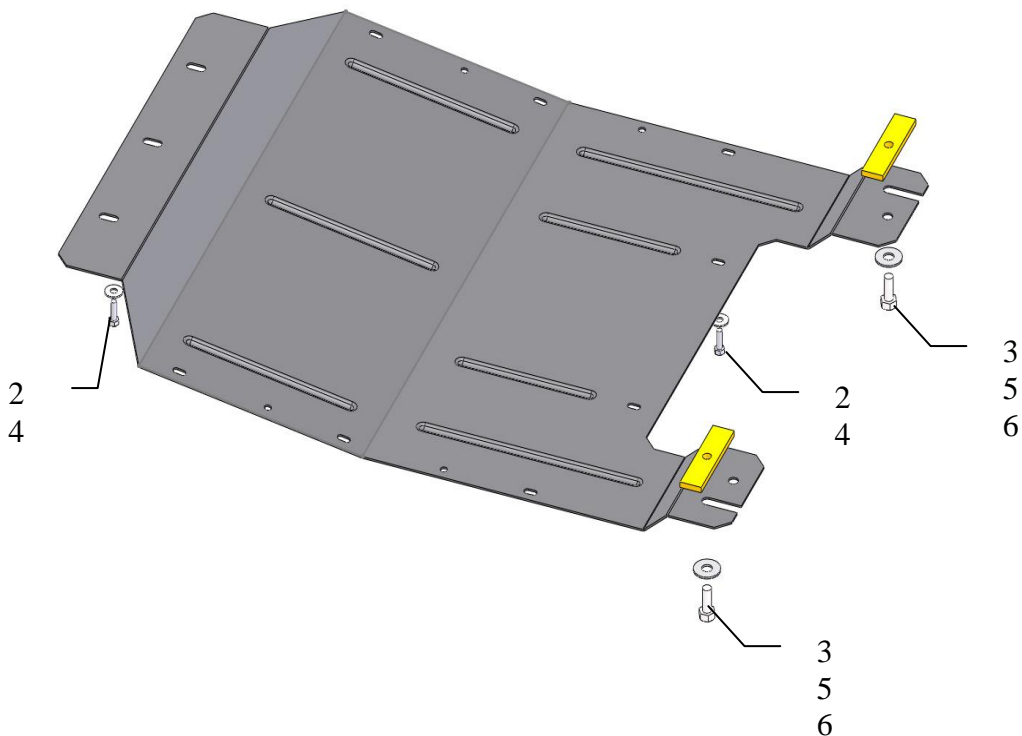
Защита 1.0252.00

Применяемость: *Lancia Delta, Fiat Bravo V-1.4 2009- г.в.*)

Модификации	Число цилиндров	Мощность KW	КПП	Объем двигателя см3
<i>Delta Bravo</i>	-	-	вариатор	1.4

Комплектность:

№ п/п	Наименовани	Обозначение	Количество	Примечания
1	Панель	787	1	
2	Шайба	A6	4	
3	Шайба	A10	2	
4	Болт	M6x16	4	
5	Болт	M10x25	2	
6	Пластина	035	2	



Установка защиты

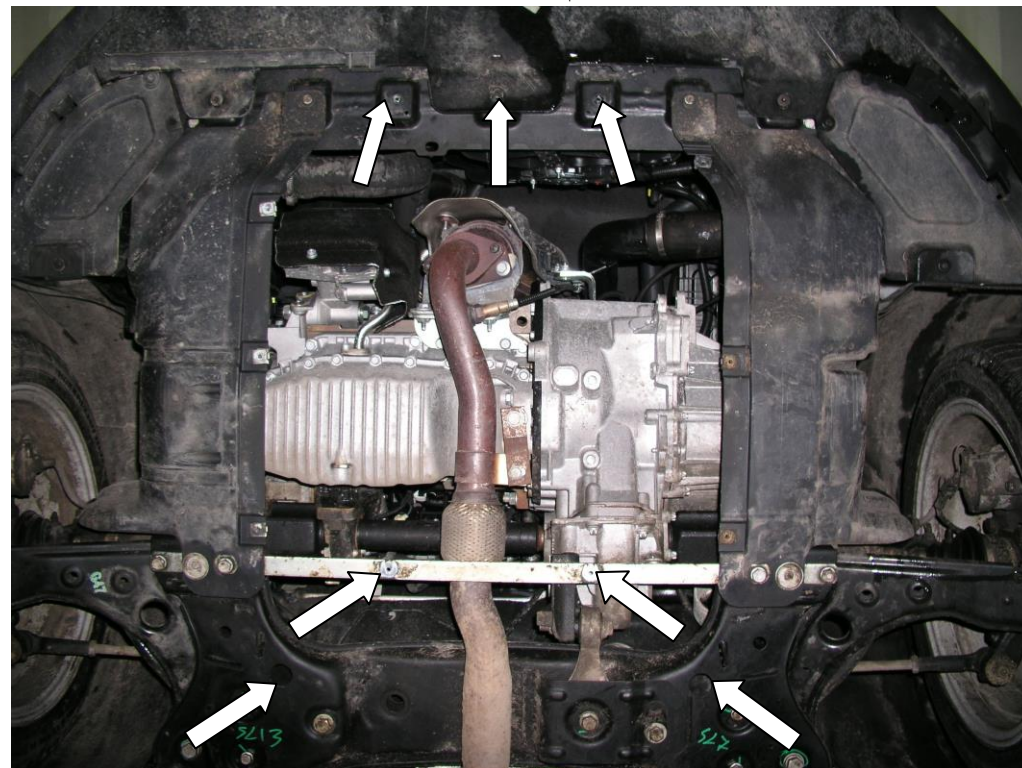


рис.1

1. Снять штатный пыльник если он имеется.
2. Вставить закладные пластины 2 в отверстия подрамника двигателя и наживить болты 5, рис.1.
3. Закрепить панель 1 спереди болтами 4, сзади к штатной балке болтами 4 и к болтам 5, рис.1,2.
4. Дополнительно закрепить защиту по бокам к штатному пыльнику штатными саморезами.
5. Затянуть все точки крепления.

Защита закрывает двигатель и КПП.