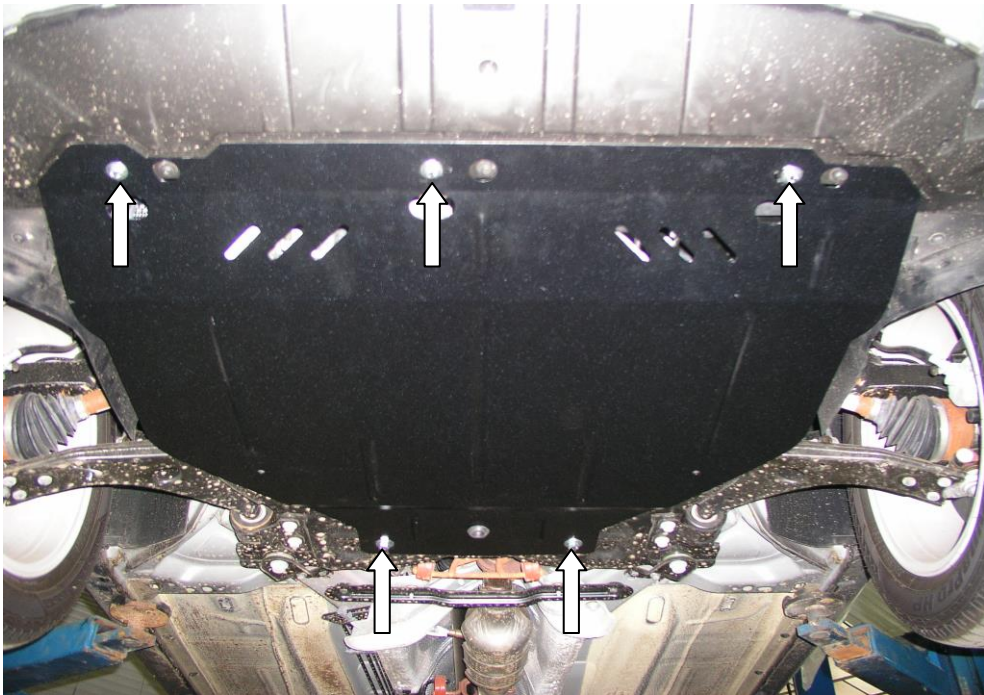


Рис.2



Защита картера, КПП

1.0241.00

Ford Kuga

Защита 1.0241.00

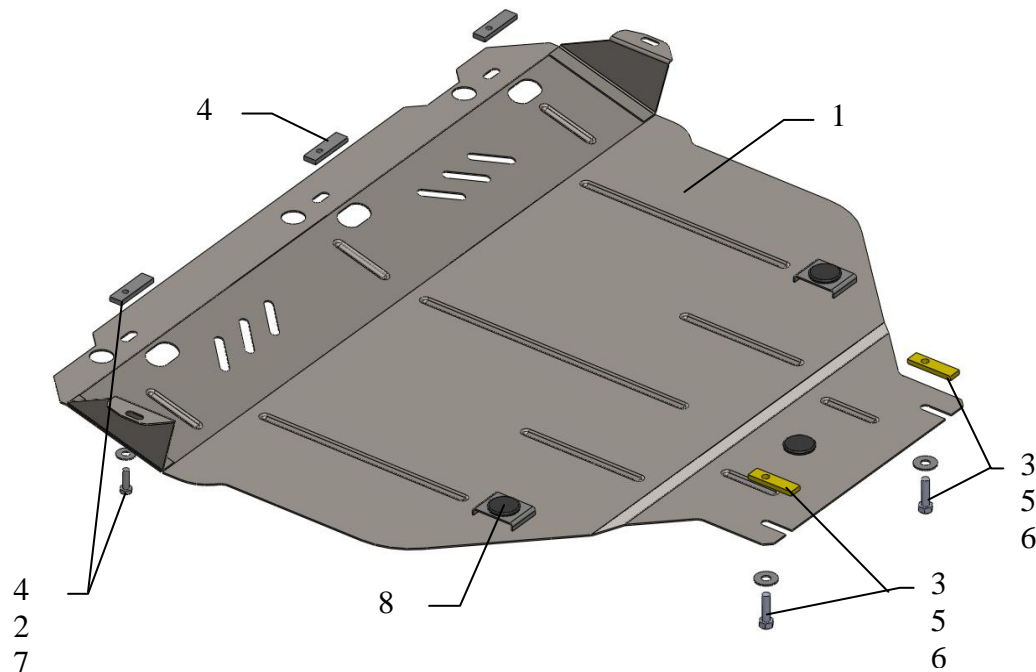
Применяемость: *Ford Kuga 2.5 TDI, A 2010г.-*

Модификации	Число цилиндров	Мощность Л.с.	КПП	Объем двигателя см3
Cuga	-		A	2500

Комплектность:

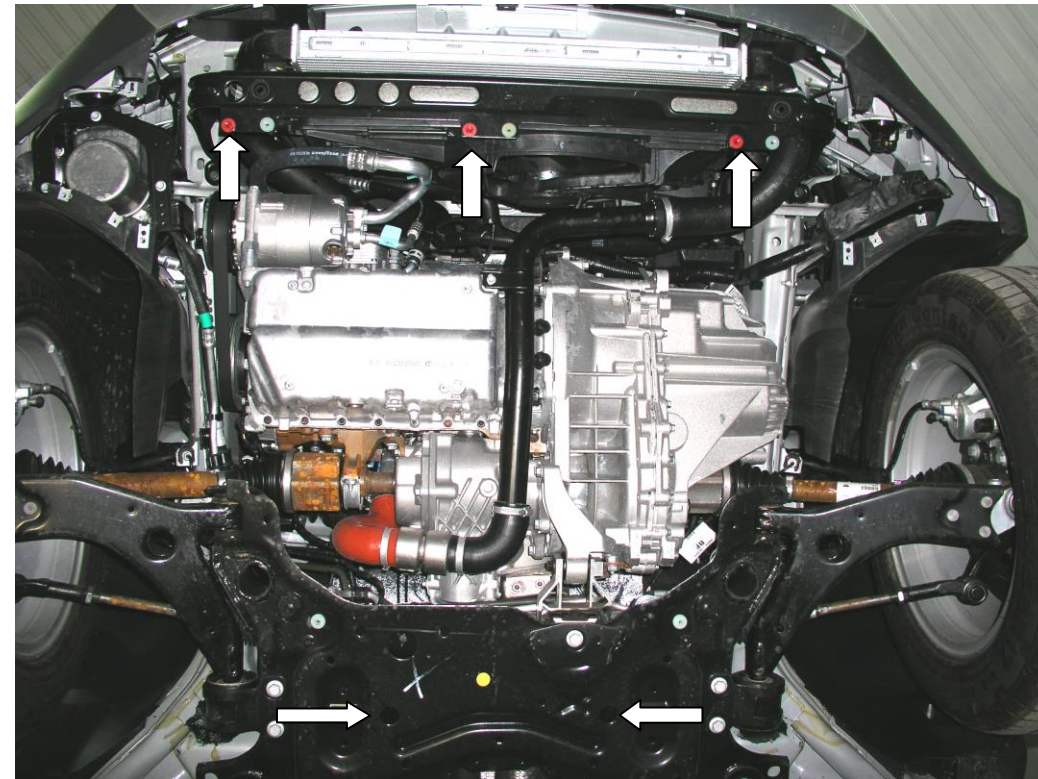
№ п/п	Наименование	Обозначение	Количество	Примечание
1	Поддон	328	1	
2	Болт	8x25	3	
3	Болт	10x35	2	
4	Планка	022	3	
5	Планка	015	2	
6	Шайба	A10	2	
7	Шайба	A8	3	
8	Амортизатор		6	

Схема сборки защиты картера.



Установка защиты

Рис.1



1. Снять штатный пыльник.
2. Завести планки 5 в задние отверстия балки двигателя.
3. Наложить планки 4 над передними отверстиями балки радиатора.
3. Закрепить защиту спереди к планкам 4 , сзади к планкам 5.
4. Все точки крепления затянуть.