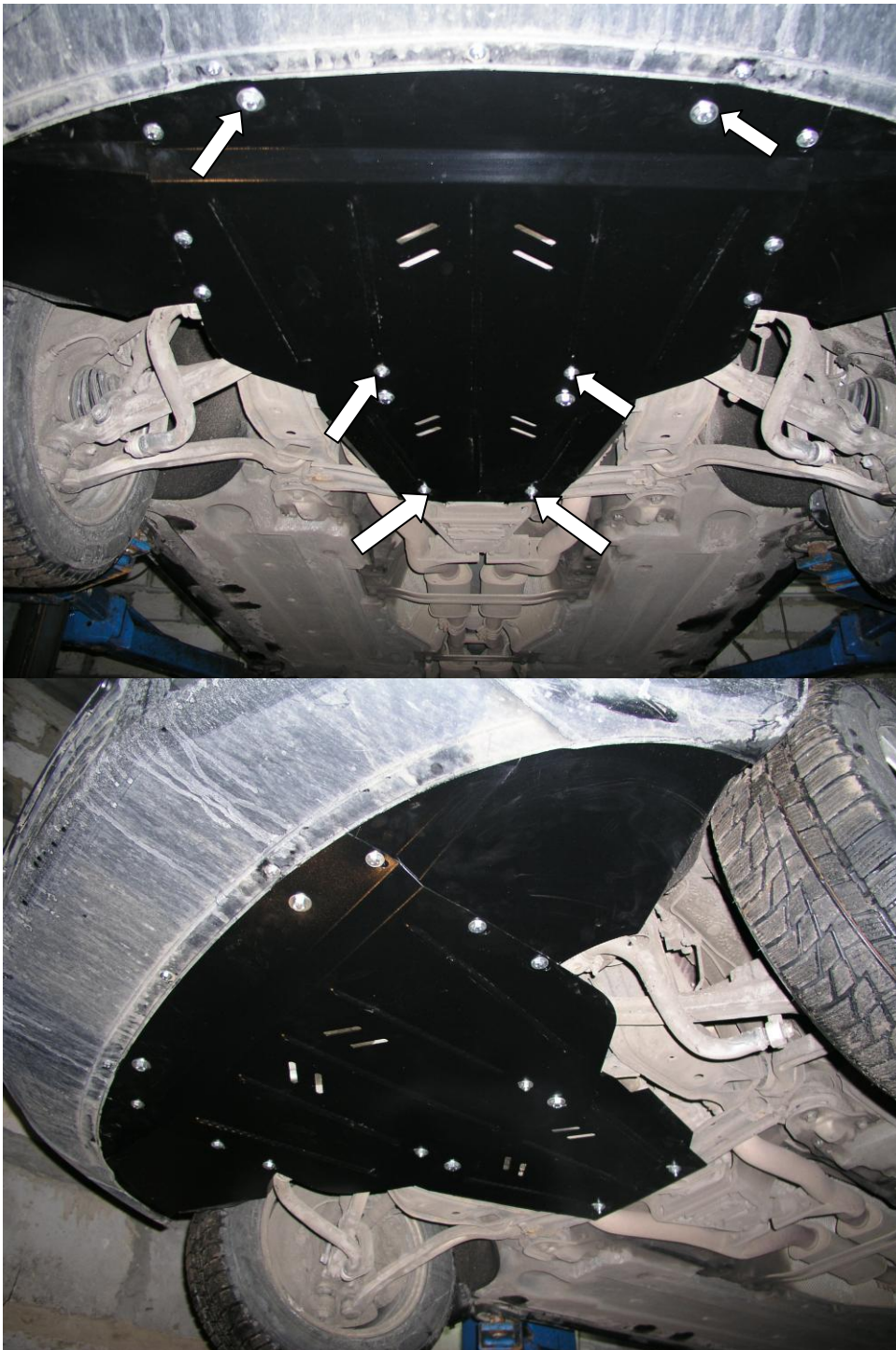


Рис.2



KOLCHUGA

Защита картера , КПП

1.0124.00

Audi A6

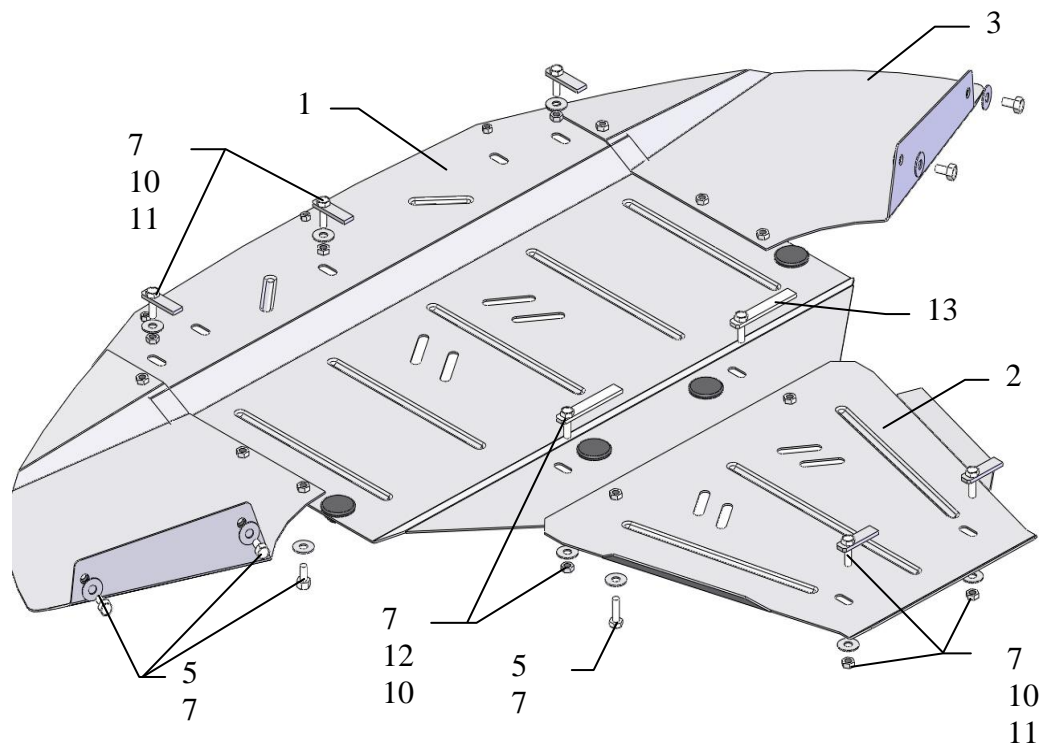


Защита 1.0124.00

Применяемость: Audi A6 2.4-3.5i(2004- г.в.); 2.0Diesel, A 2004-

Комплектность:

№ п/п	Наименование	Обозначение	Количество	Примечания
1	Панель	280	1	
2	Панель	281	1	
3	Крыло	062	2	
4	Болт	M6x25	3	
5	Болт	M8x16	10	
6	Болт	M10x25	2	
7	Шайба	A8	19	
8	Шайба	A10	2	
9	Шайба	A6	3	
10	Гайка	M8	7	
11	Крепеж	521.6.013.002	5	
12	Крепеж	521.6.013.002-01	2	
13	Амортизатор 30		4	



ВНИМАНИЕ!!! После монтажа защиты не допускается соприкосновение элементов защиты с движущимися элементами узлов и агрегатов автомобиля.

Установка защиты

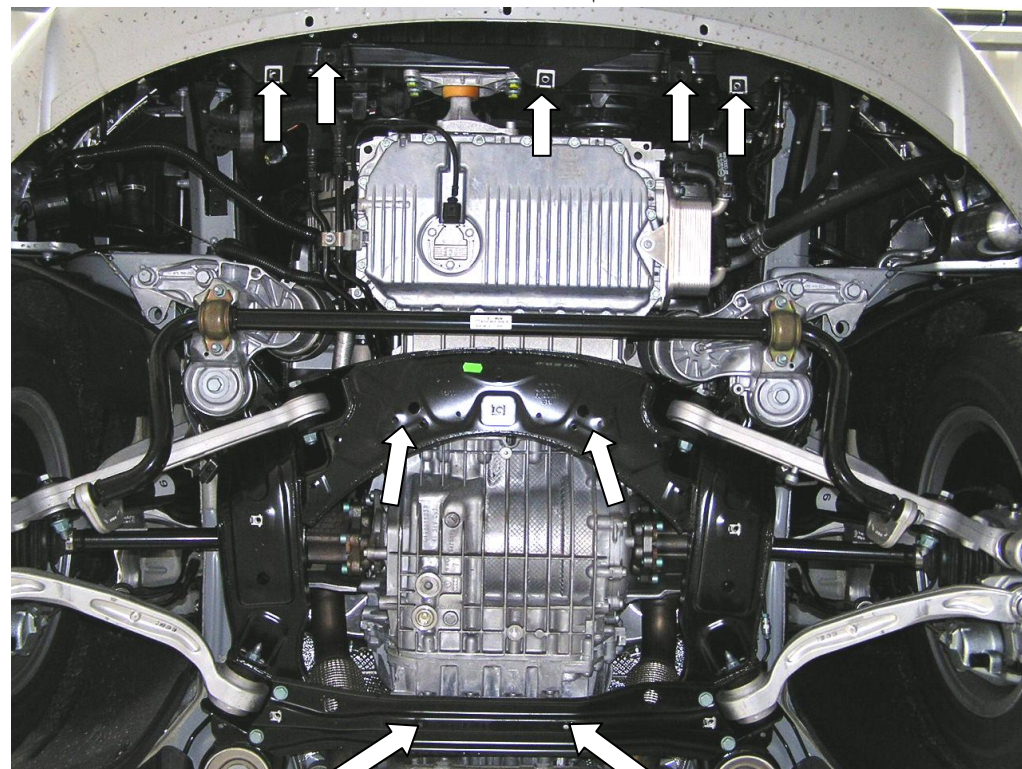


рис.1

1. Снять штатный пыльник.
2. Завести крепеж 12 в боковые отверстия балки двигателя. Закрепить панель 1 спереди болтами 6 либо штатным крепежом к штатным отверстиям, сзади к крепежу 12 гайками 10.(в дизельных автомобилях панель 1 спереди крепится в штатные места с помощью крепежа 11 и гаек с шайбами 10,7.
3. Панель 2 закрепить спереди к панели 1 болтами 5, сзади к сквозным отверстиям балки КПП через крепеж 11 гайками 10.
4. Закрепить боковые крылья к панели 1 и подкрылку автомобиля болтами 5.
5. Затянуть все точки крепления.